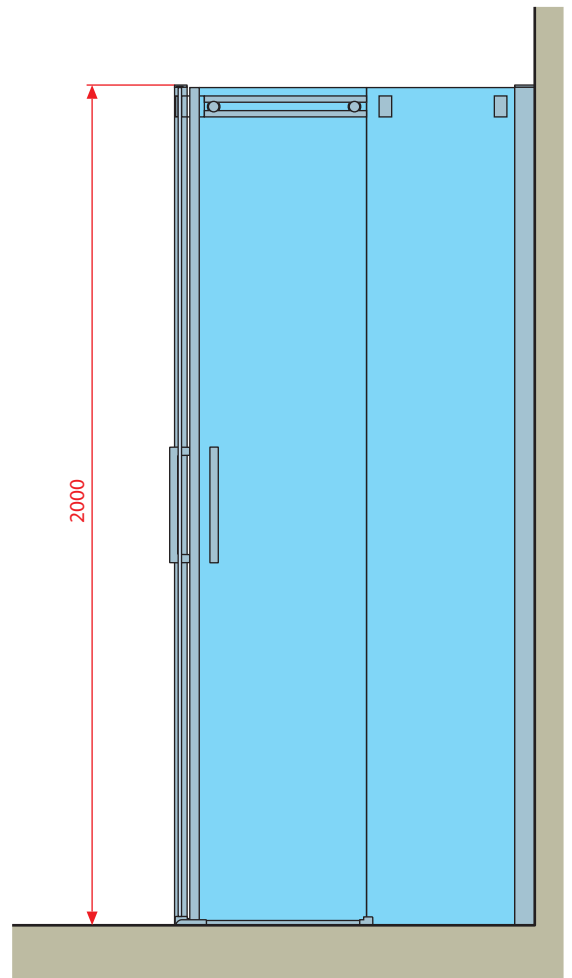
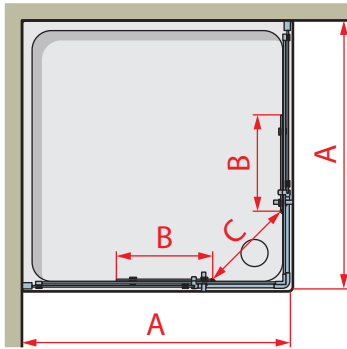


**Elysium**  
NOVELLINI ITALIAN DESIGN

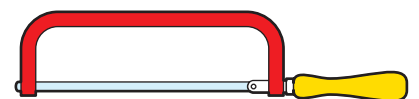
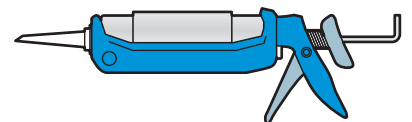
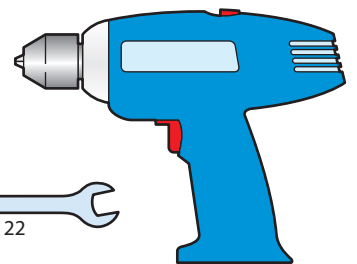
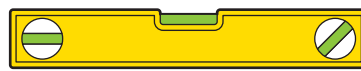
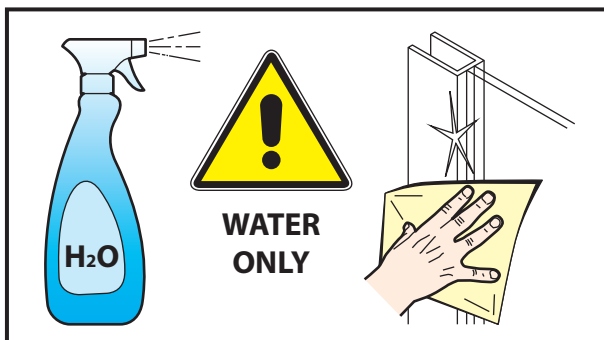
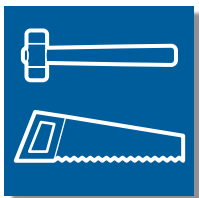


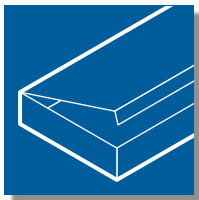
**diamanti**  
**Istruzioni**  
Instructions  
**Instructions**  
Instrucciones

# DiamantiA



	A mm	B mm	C mm
<b>80</b>	760	410	380
<b>90</b>	860	460	455
<b>100</b>	960	460	455
<b>110</b>	1060	460	455
<b>120</b>	1160	460	455





Lato Esterno  
Côté Extérieur  
Exterior Side  
Fachada Lateral  
Aussenbereich

FU8x50 n°8



4,5x60 n°8



3,5x13 n°8



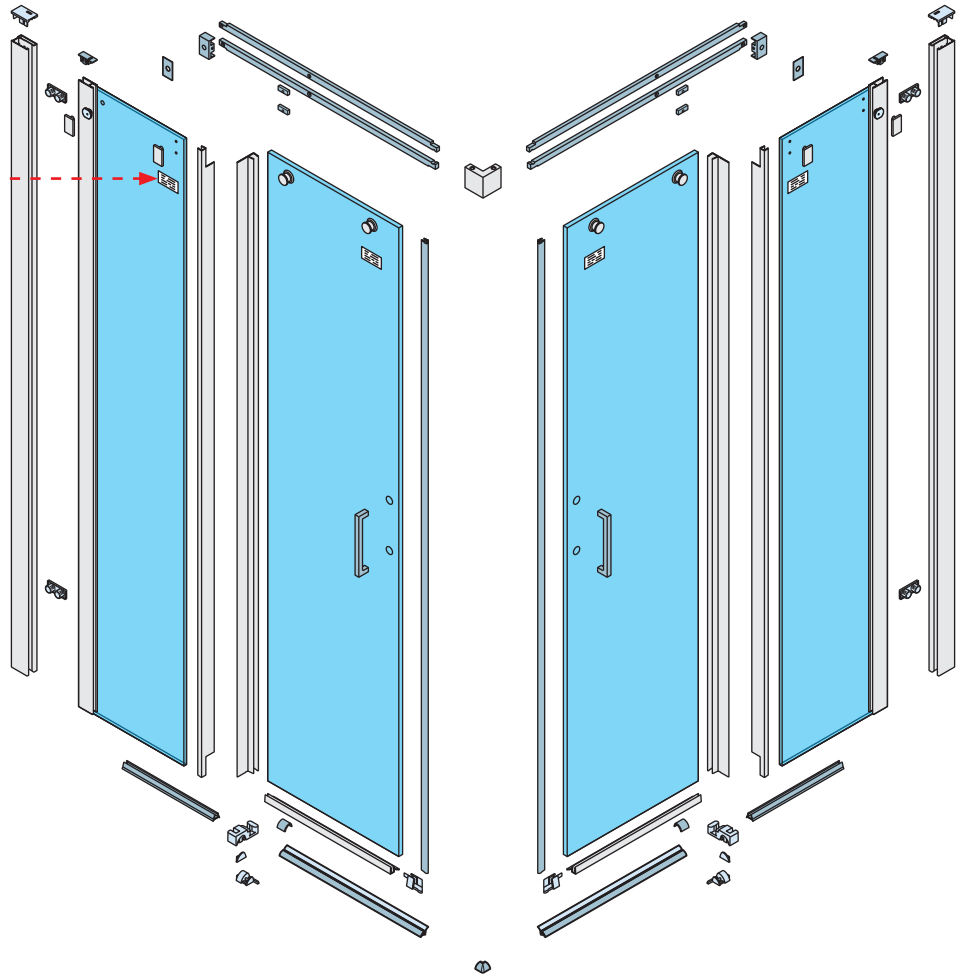
M5x10 n°4



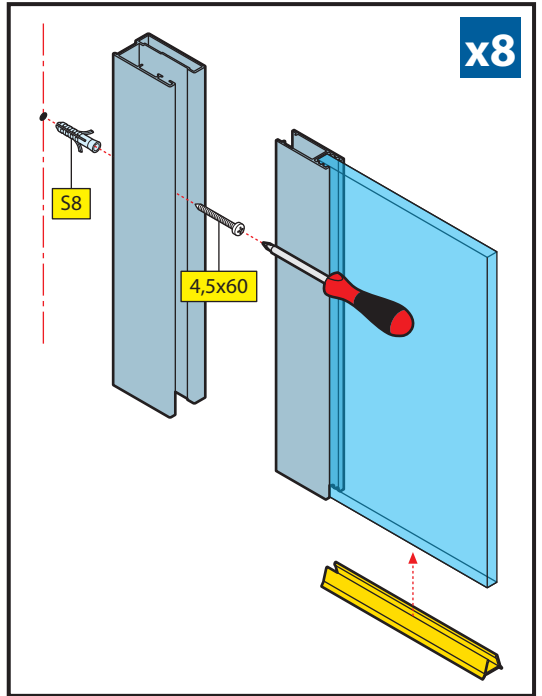
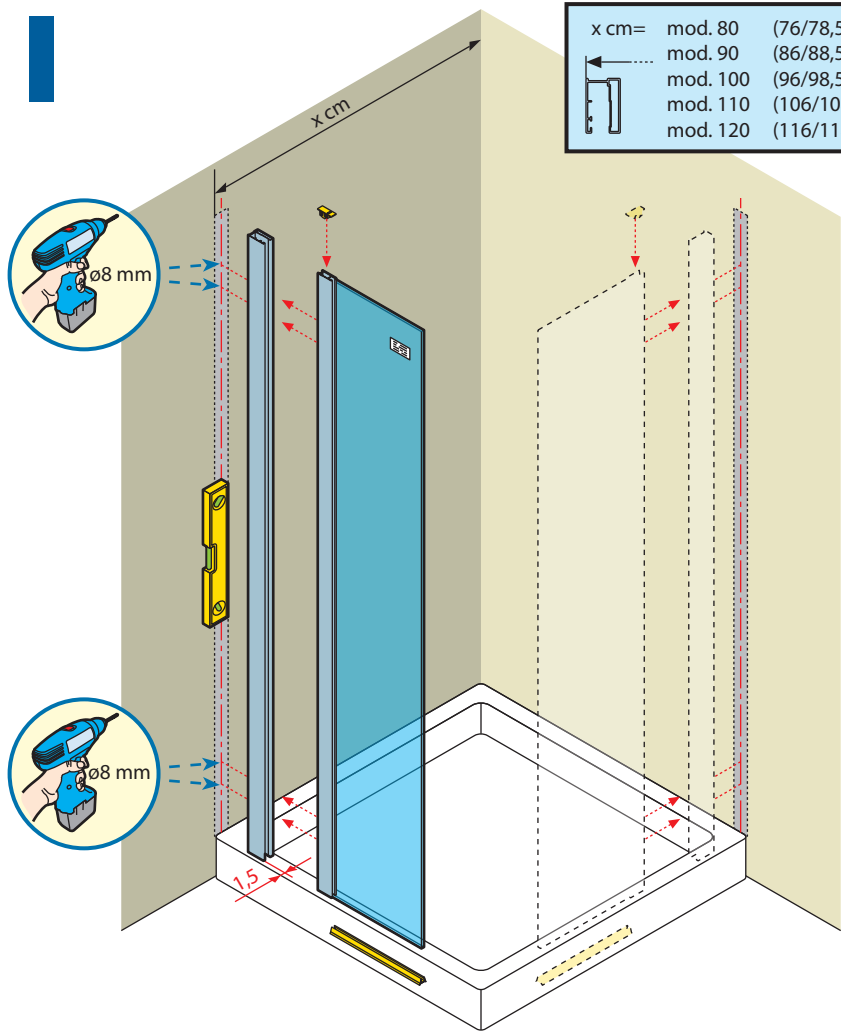
M5x25 n°8



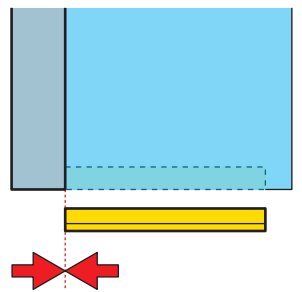
M5x40 n°2



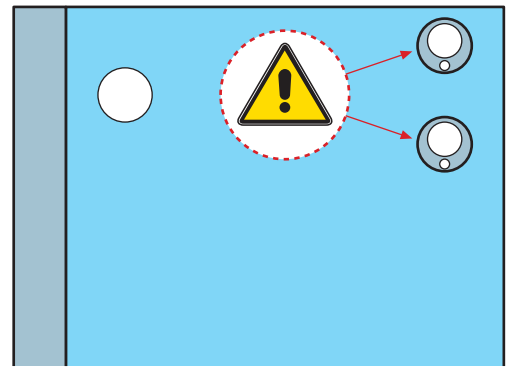
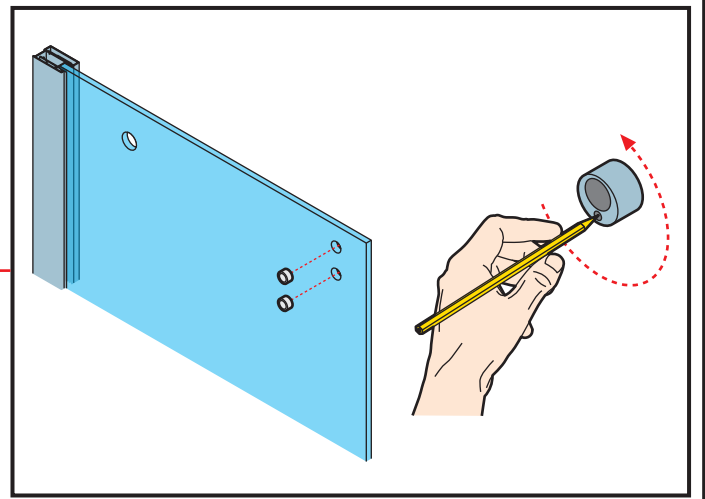
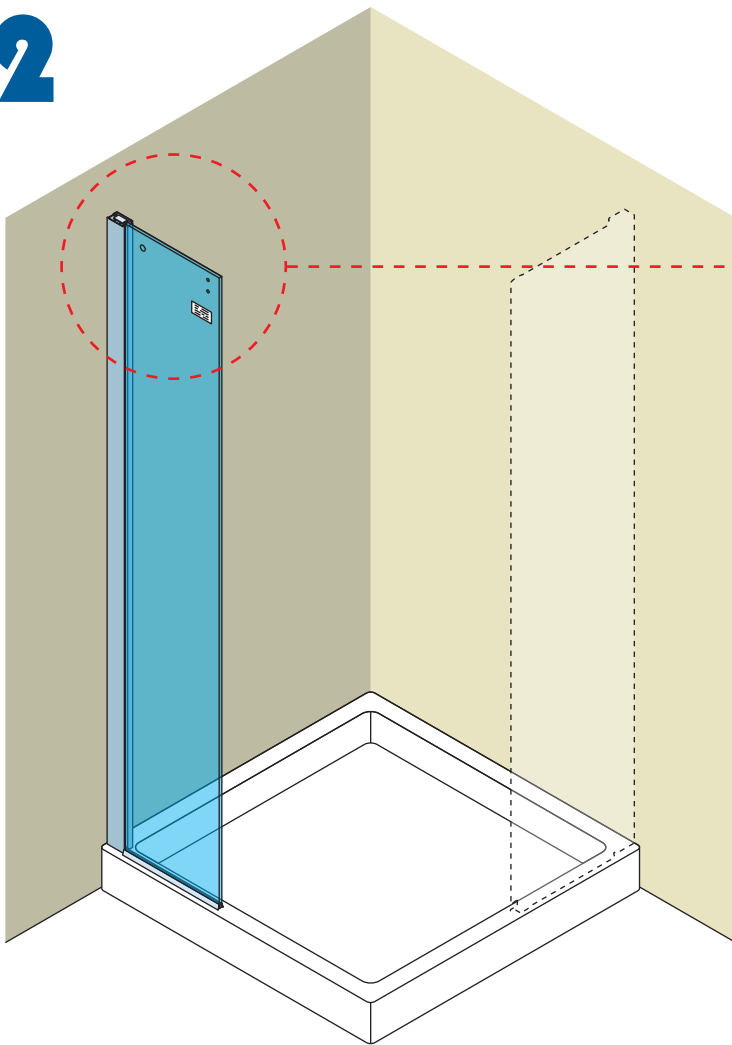
x cm=	mod. 80	(76/78,5 cm)
	mod. 90	(86/88,5 cm)
	mod. 100	(96/98,5 cm)
	mod. 110	(106/108,5 cm)
	mod. 120	(116/118,5 cm)



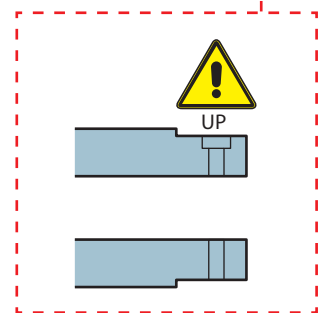
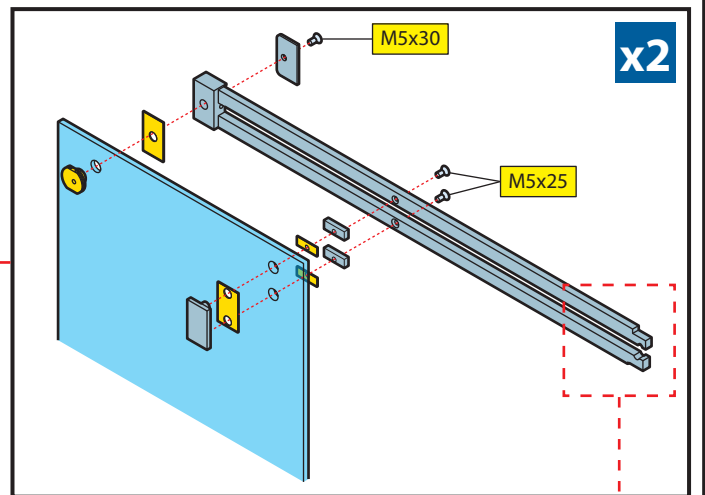
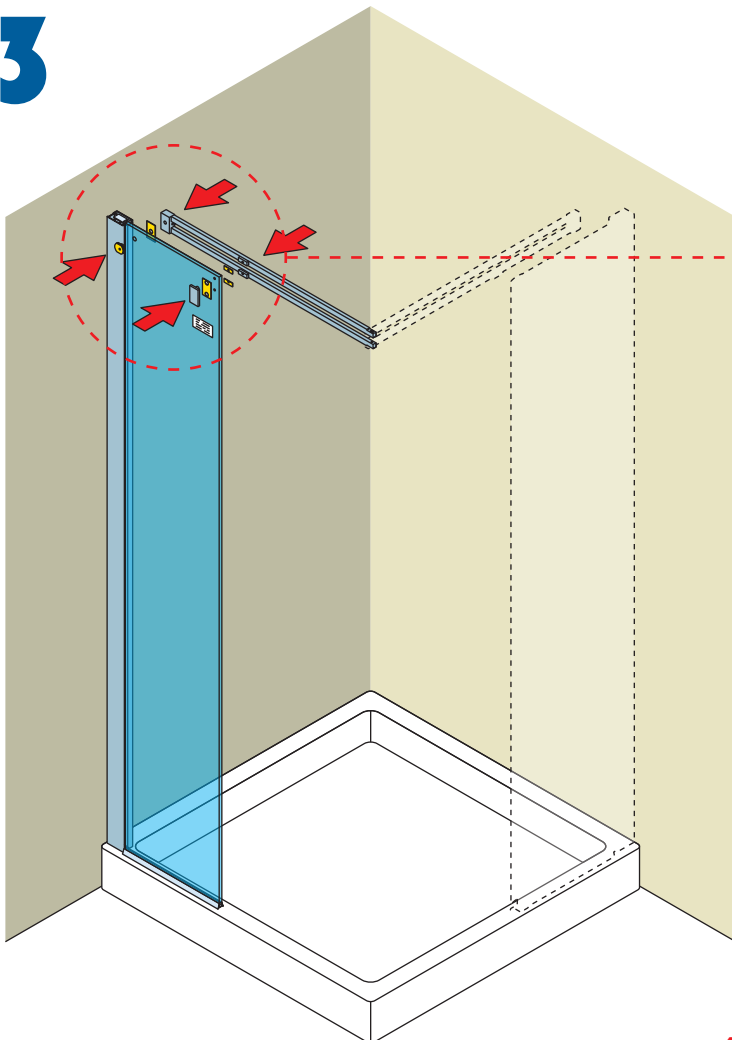
x8



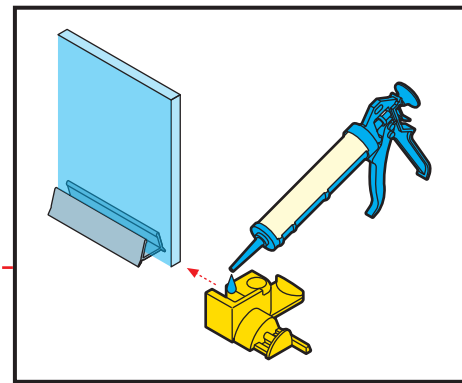
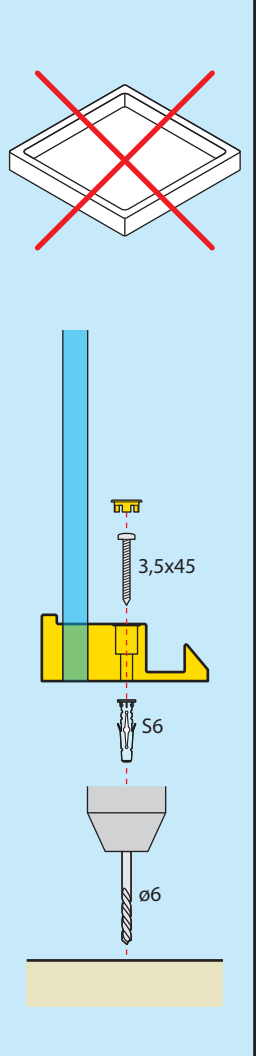
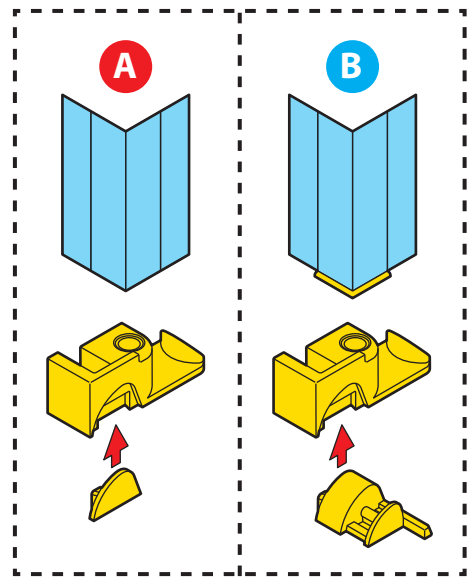
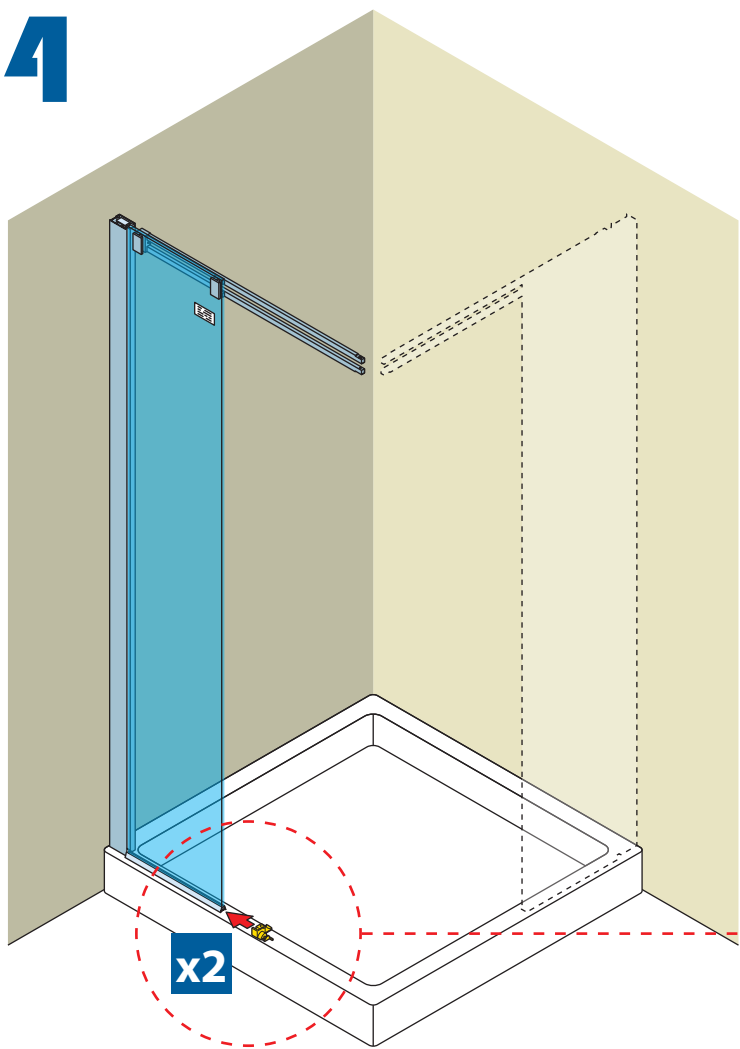
2



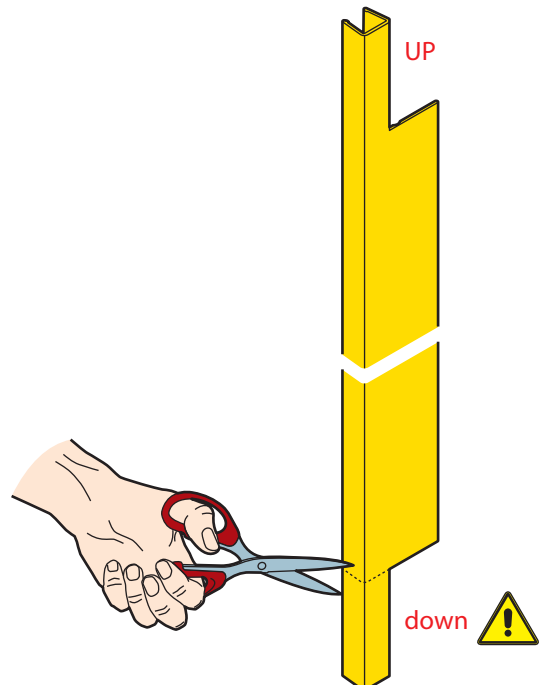
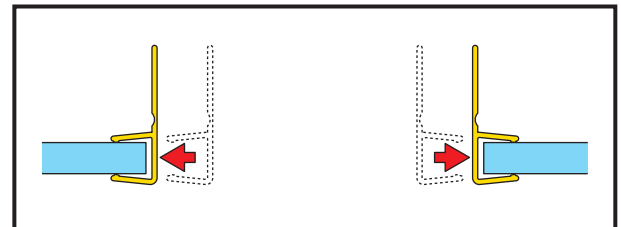
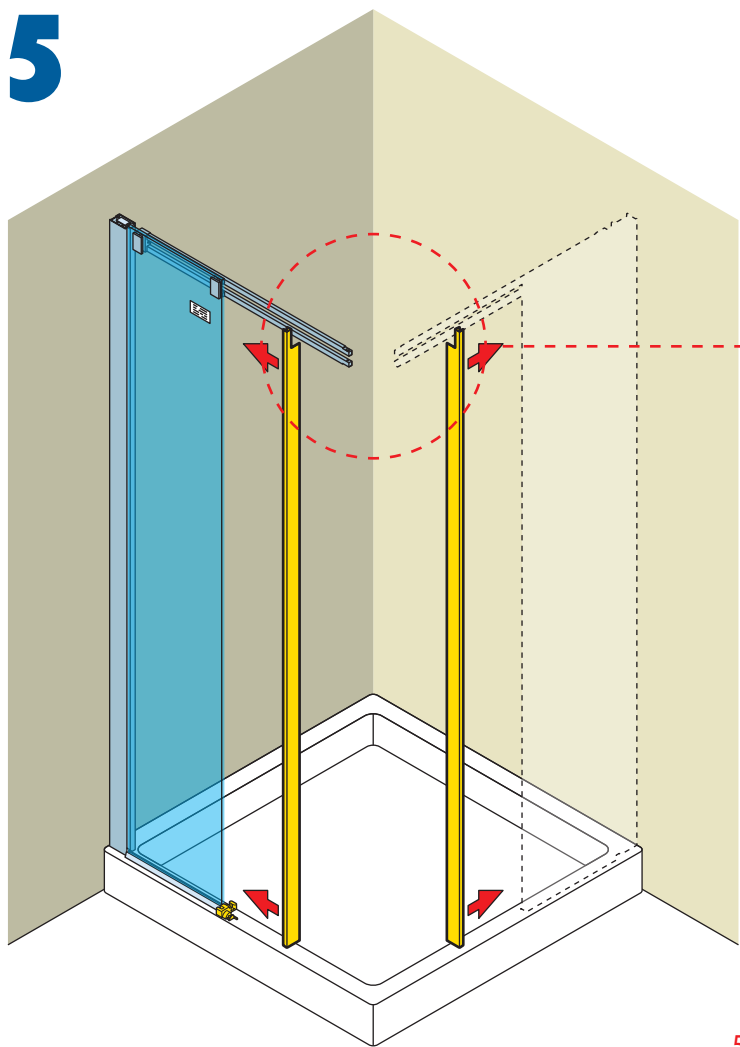
3



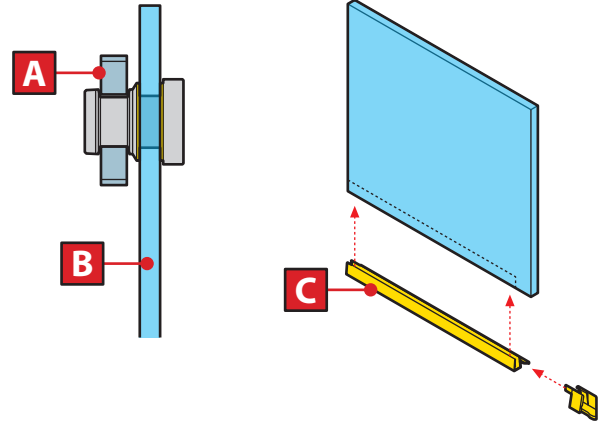
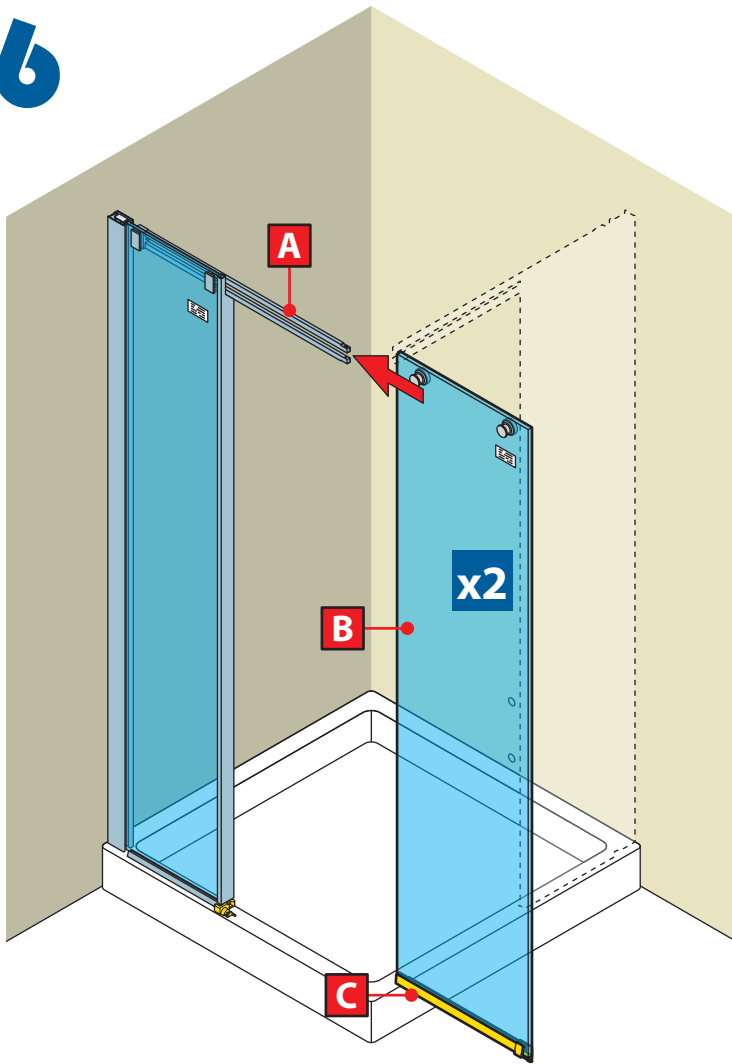
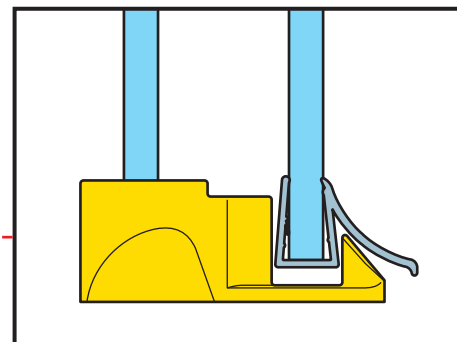
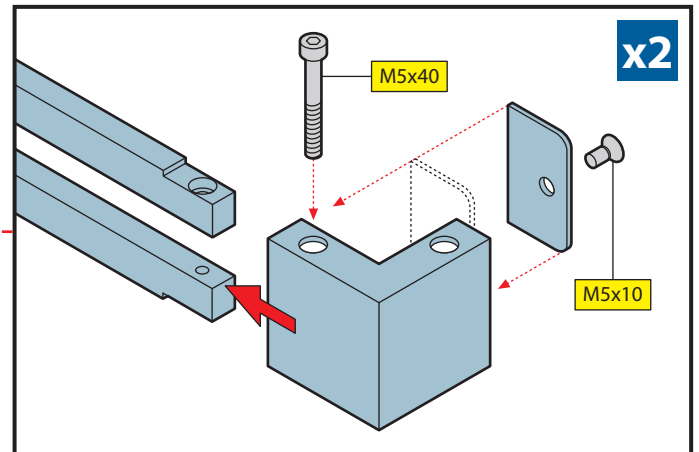
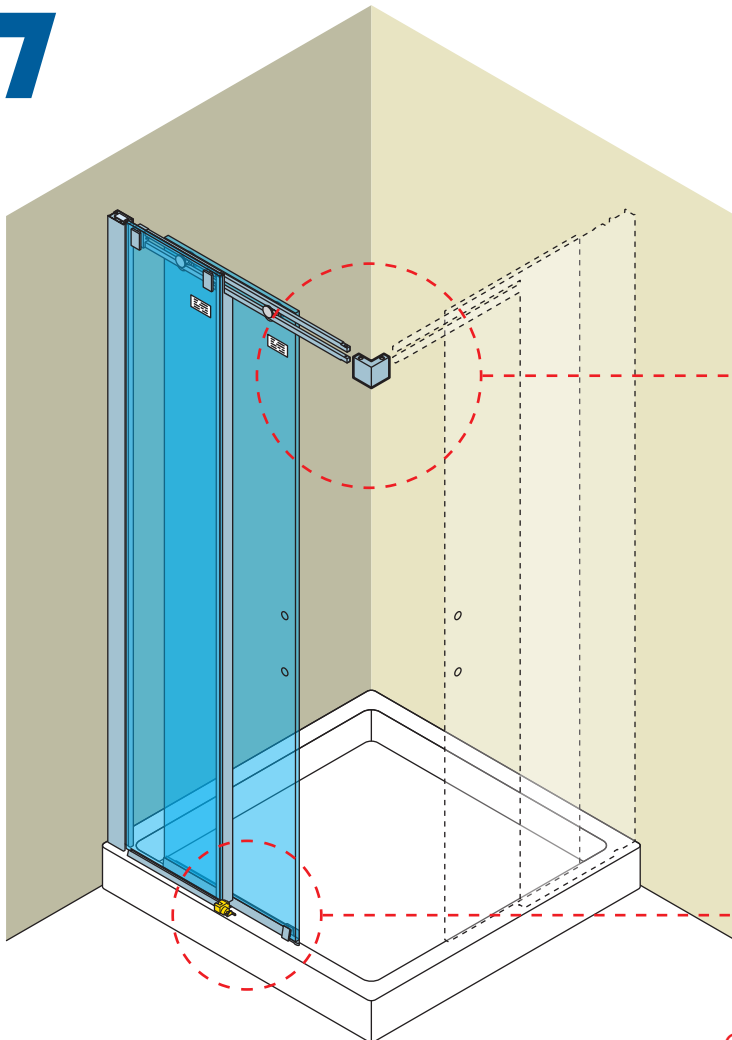
4



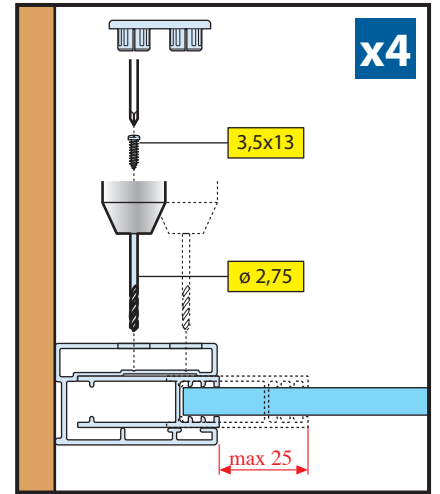
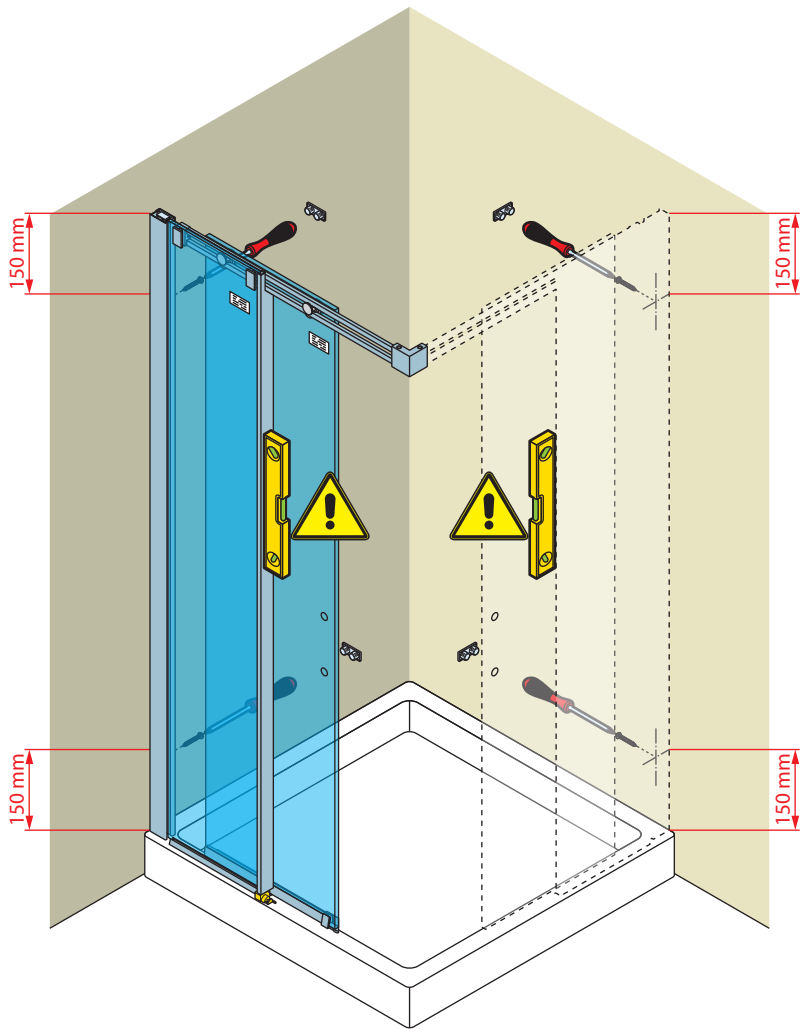
5



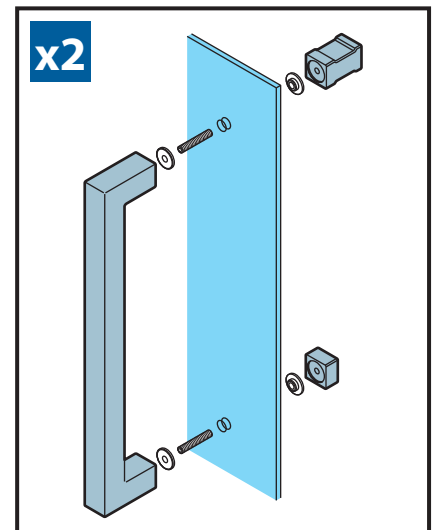
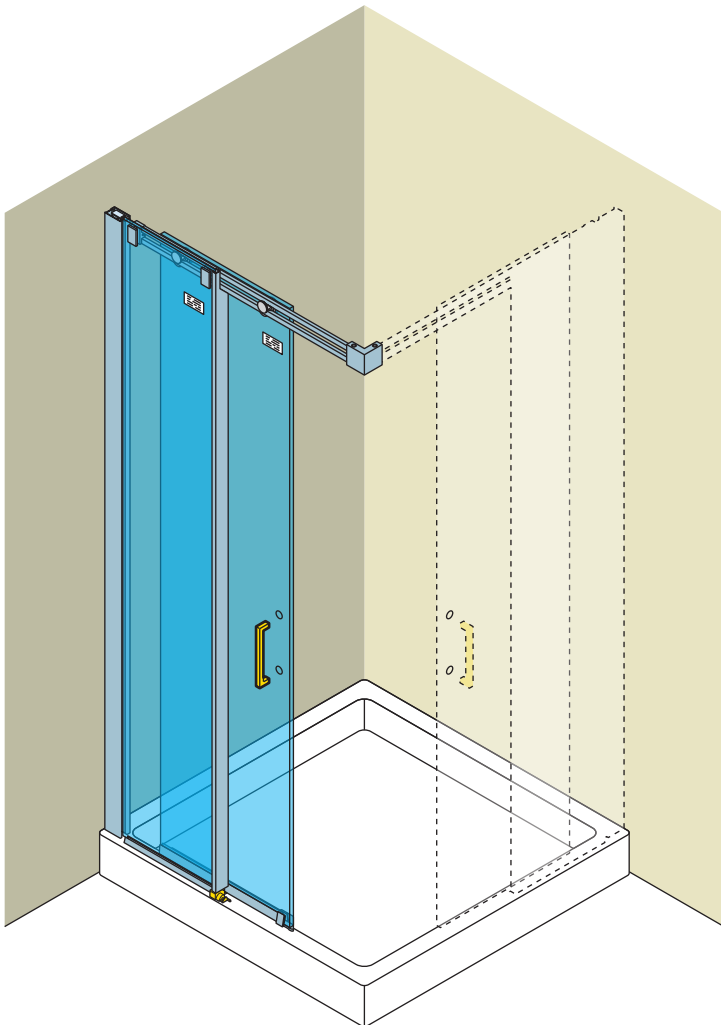
5

**6****7**

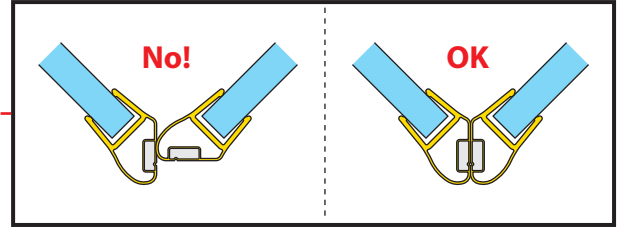
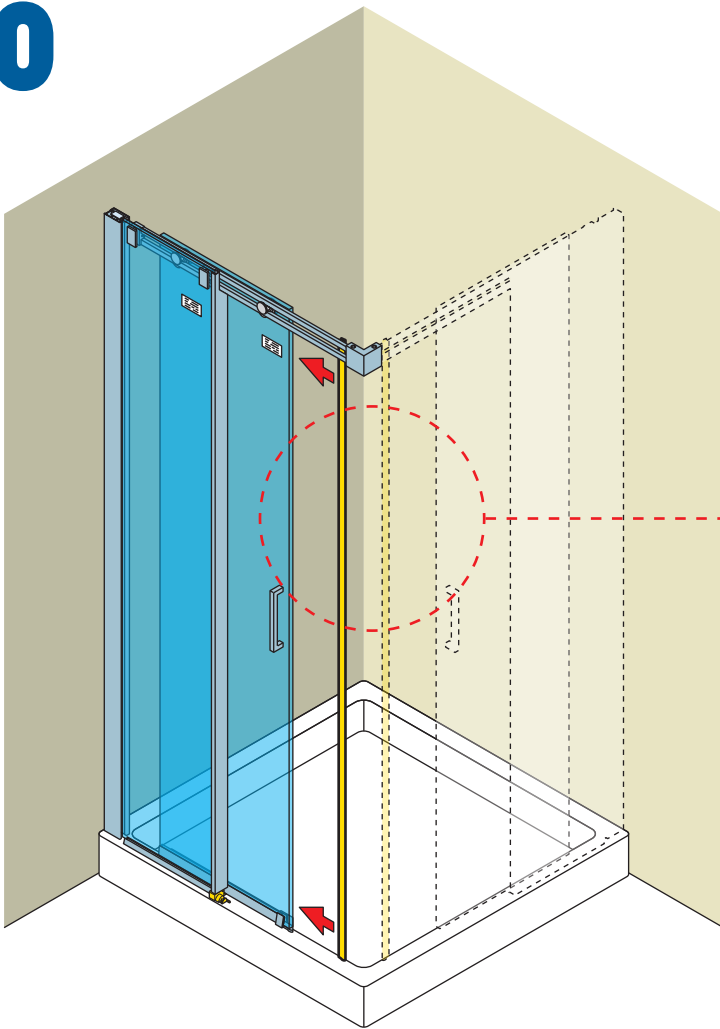
8



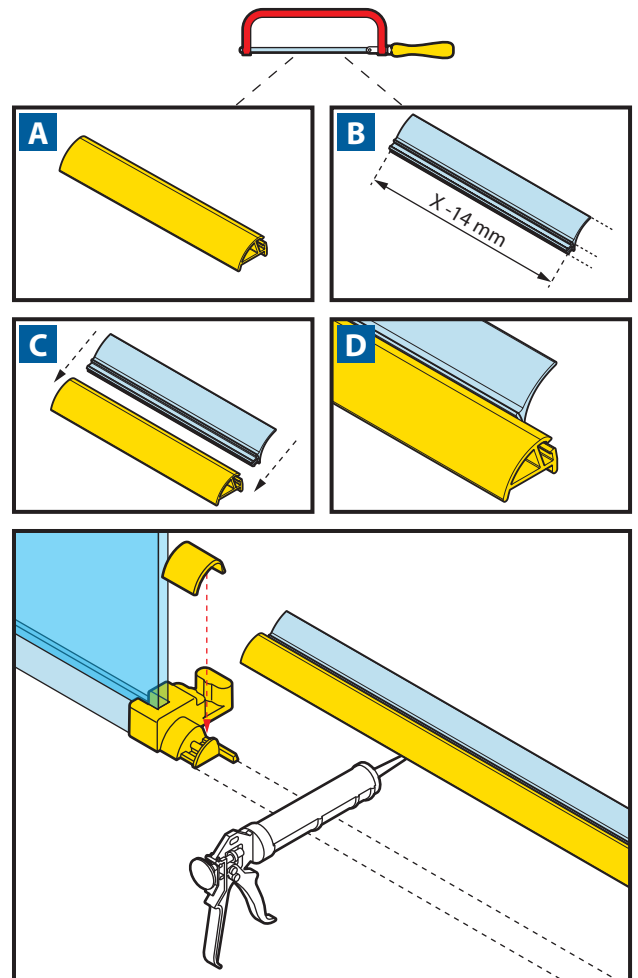
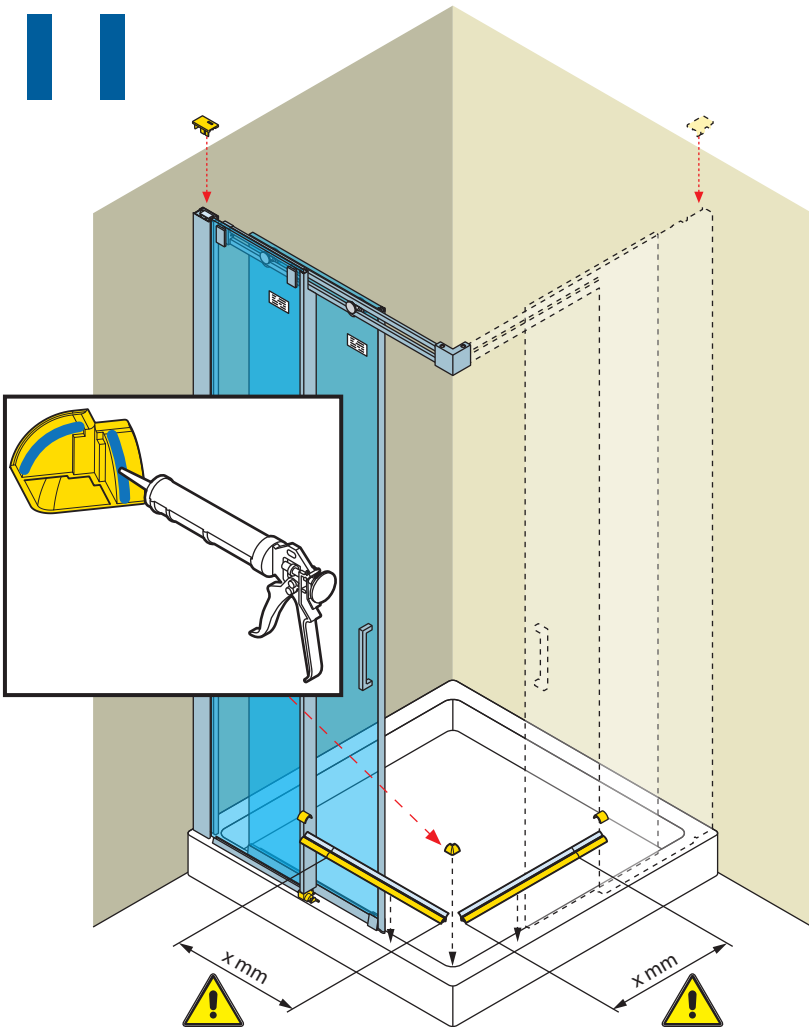
9



# 10

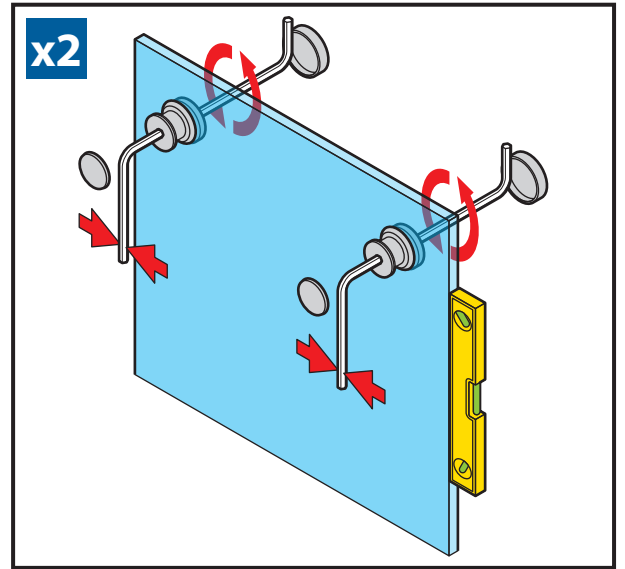
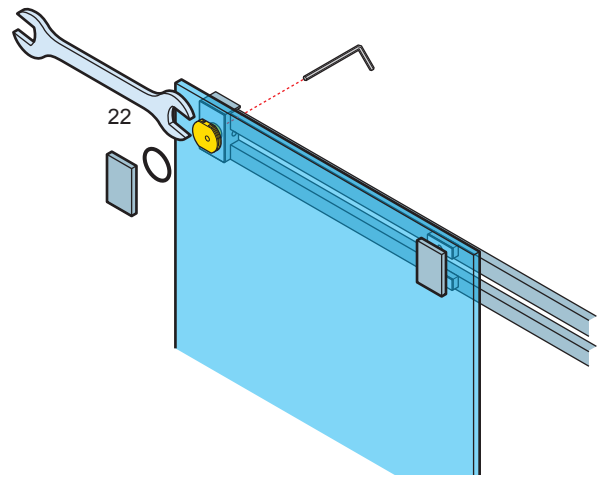
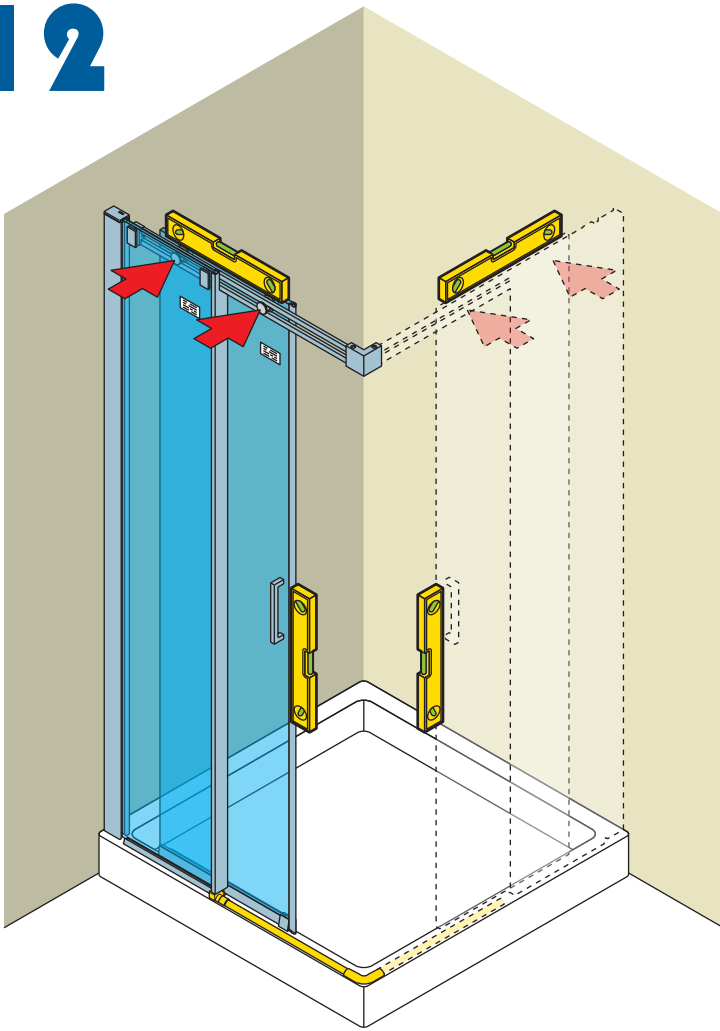


# 11

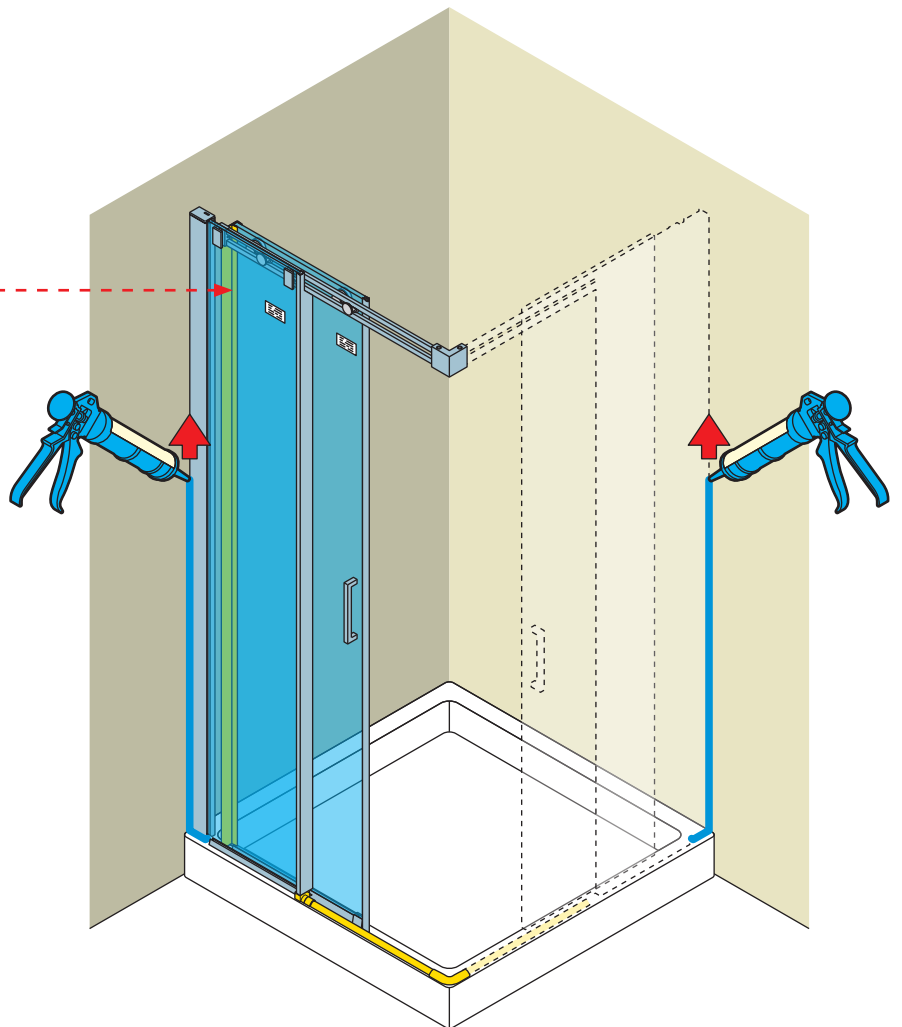
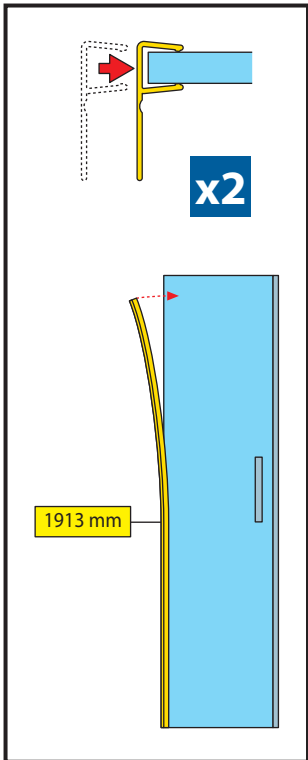




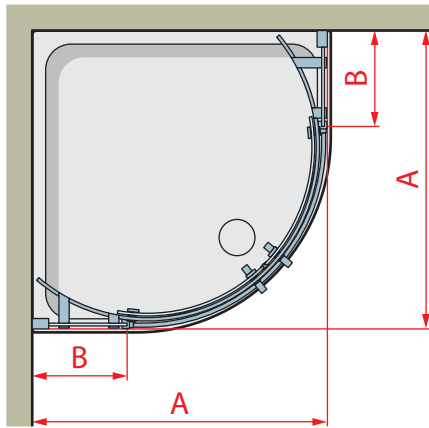
# 12



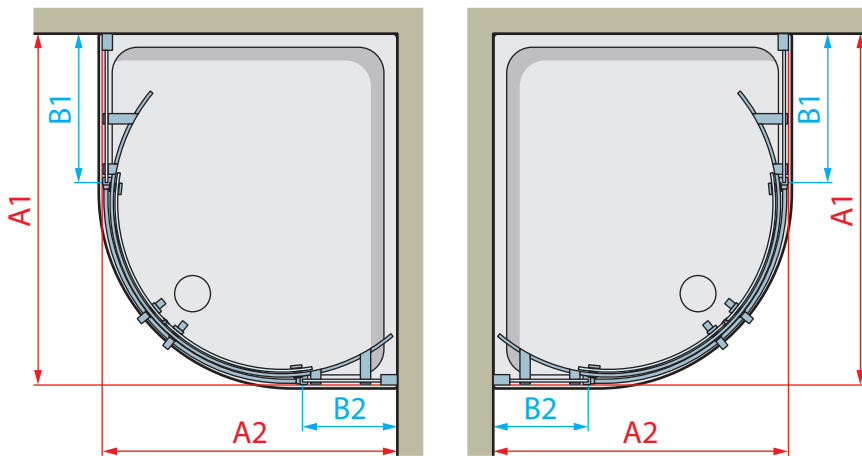
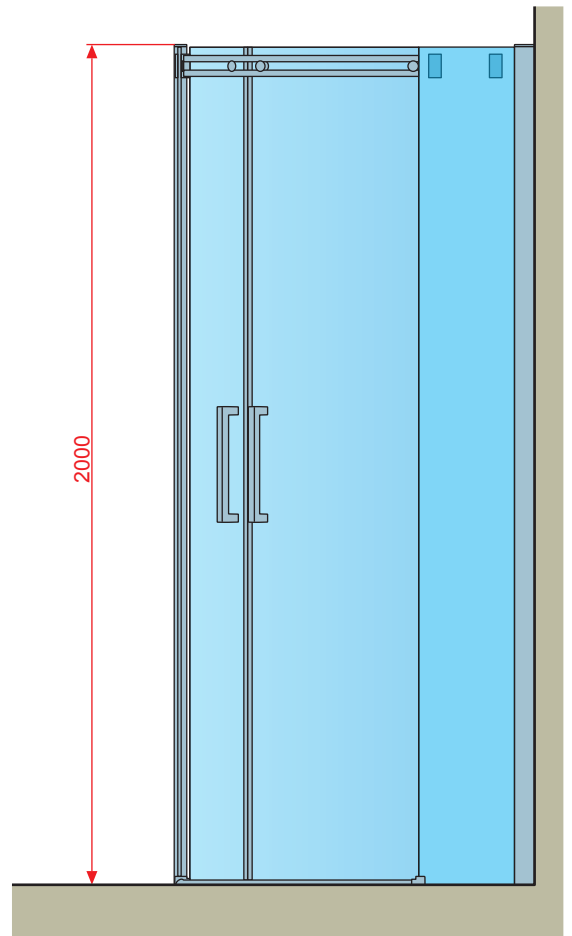
# 13



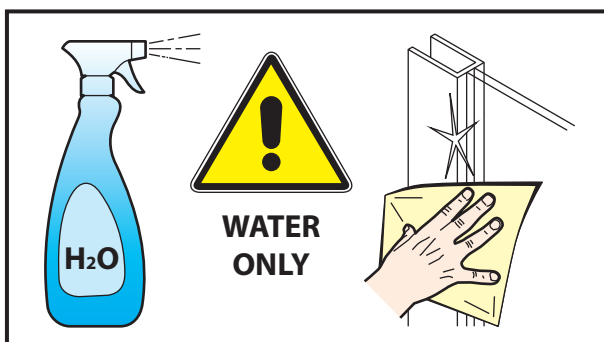
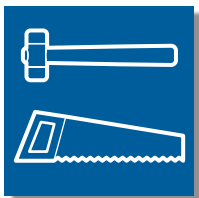
# DiamantiR90



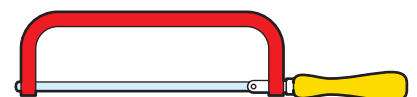
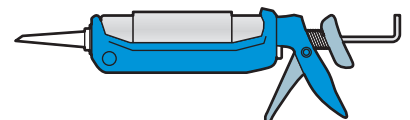
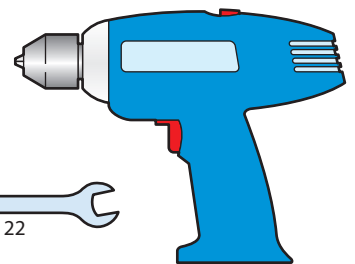
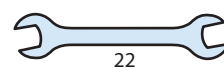
	A mm	B mm
<b>80</b>	760	216
<b>90</b>	860	275
<b>100</b>	960	375

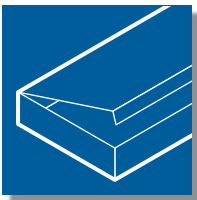


	A1 mm	A2 mm	B1 mm	B2 mm
<b>80</b>		760		216
<b>90</b>	860	860	275	275
<b>100</b>	960		375	
<b>120</b>	1160		615	



10





Lato Esterno  
Coté Extérieur  
Exterior Side  
Fachada Lateral  
Aussenbereich

FU8x50 n°8



4,5x60 n°8



3,5x13 n°8



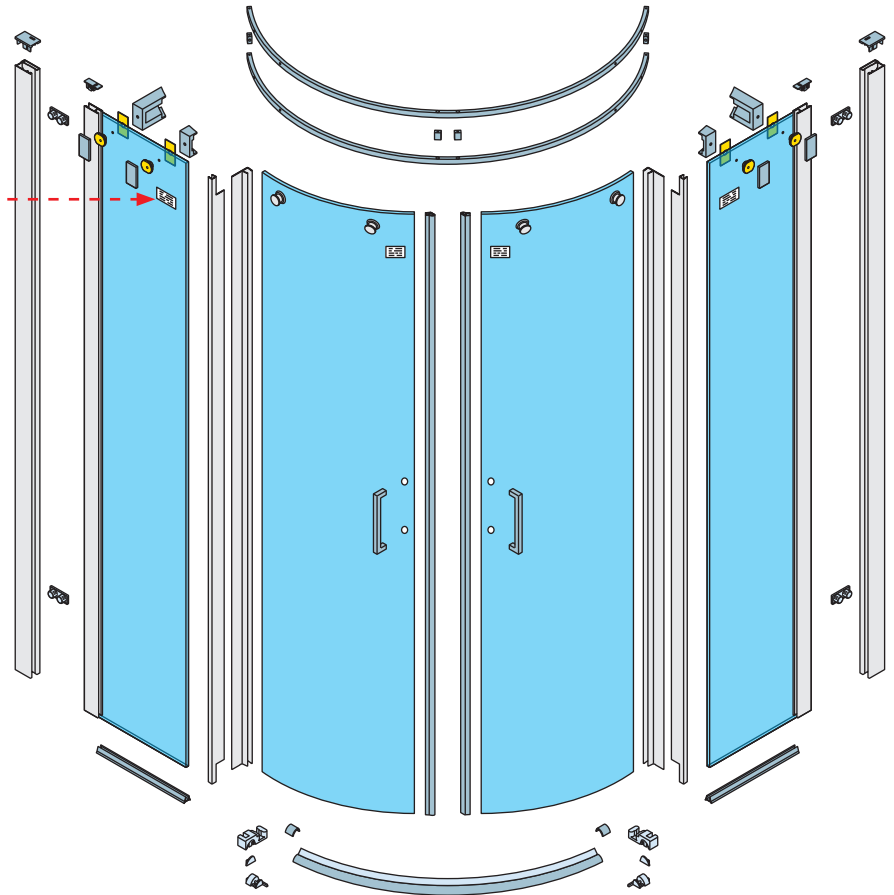
M5x16 n°2 (mod. R80)  
M5x10 n°2 (mod. R80)



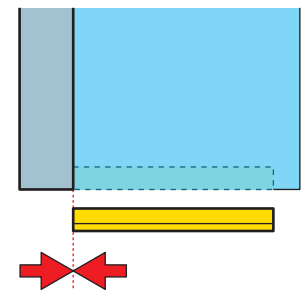
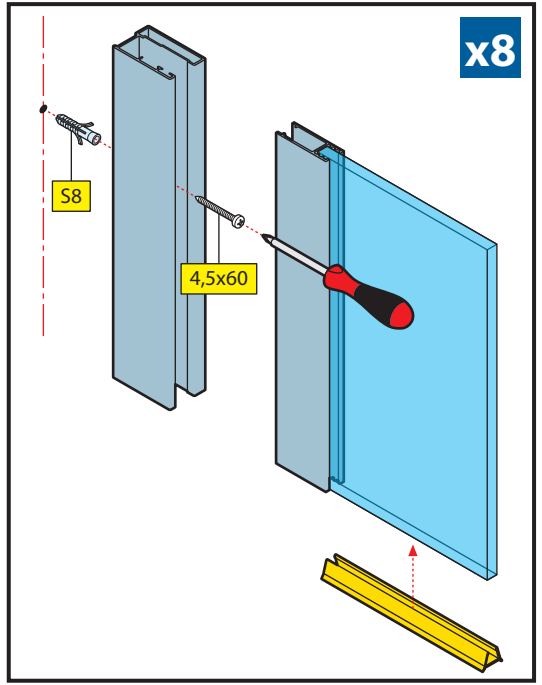
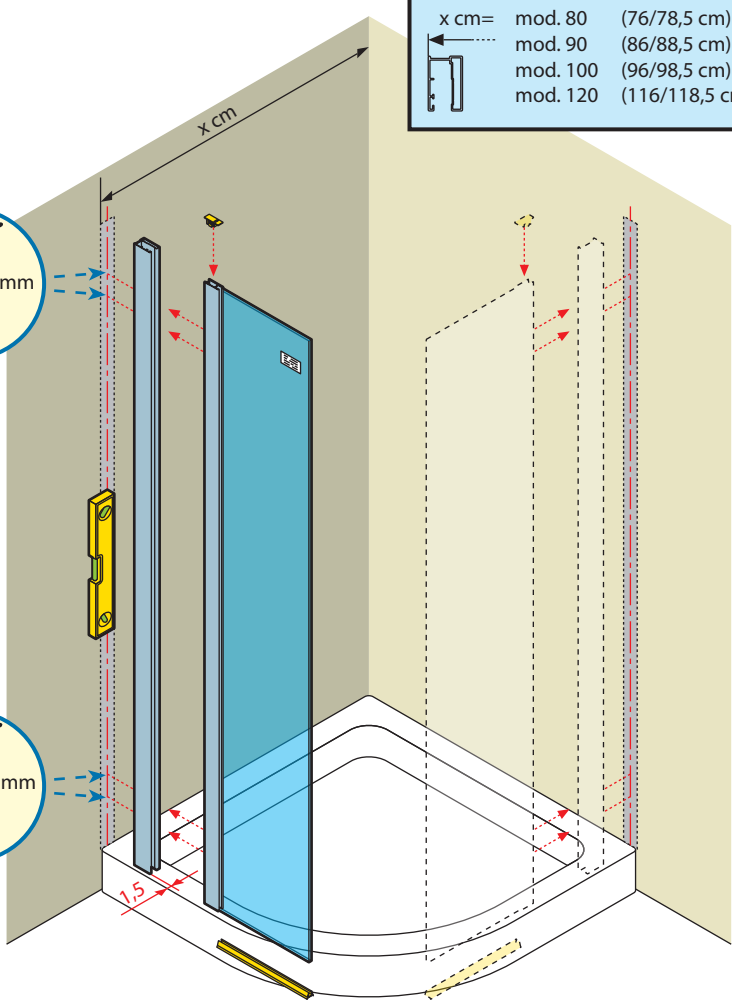
M5x16 n°2 (mod. R90)  
M5x20 n°2



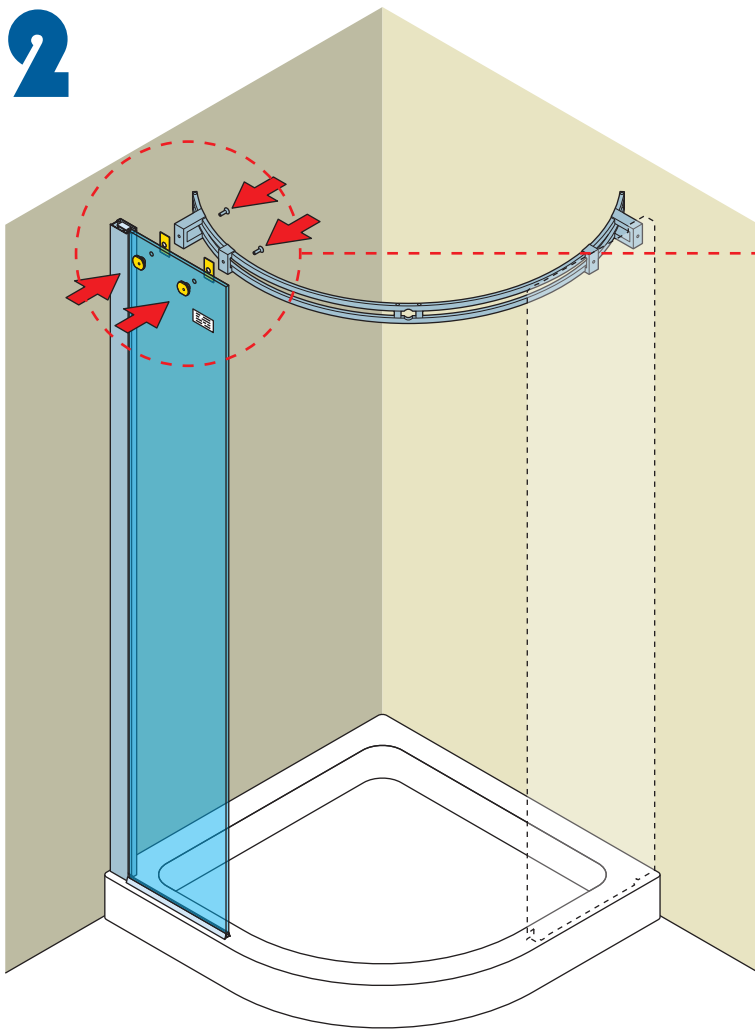
M4x40 n°4



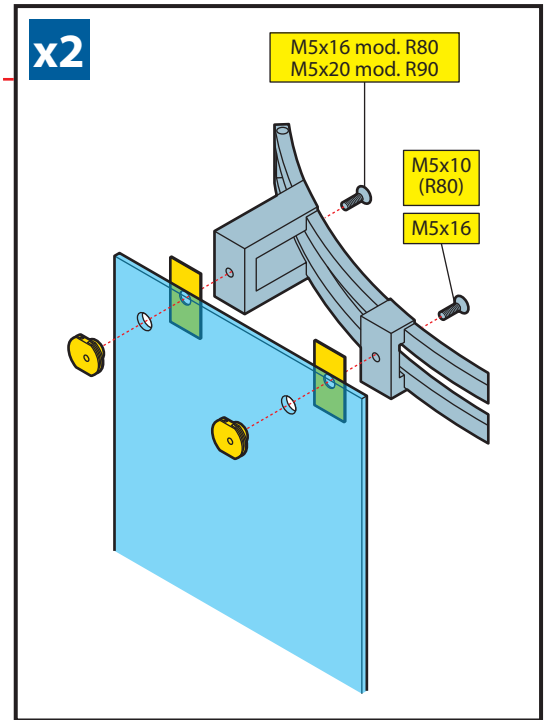
x cm =	mod. 80	(76/78,5 cm)
	mod. 90	(86/88,5 cm)
	mod. 100	(96/98,5 cm)
	mod. 120	(116/118,5 cm)



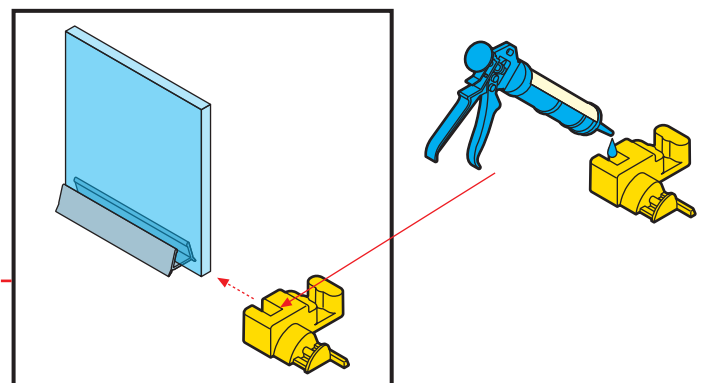
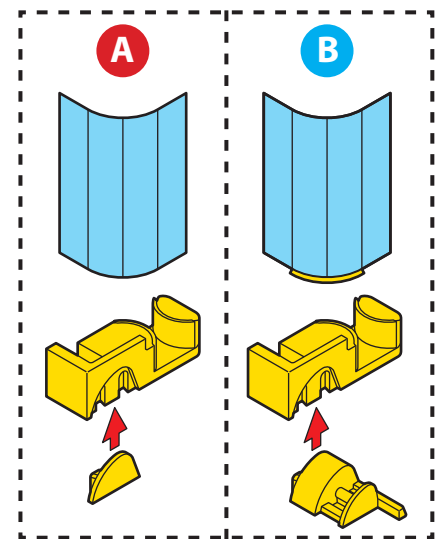
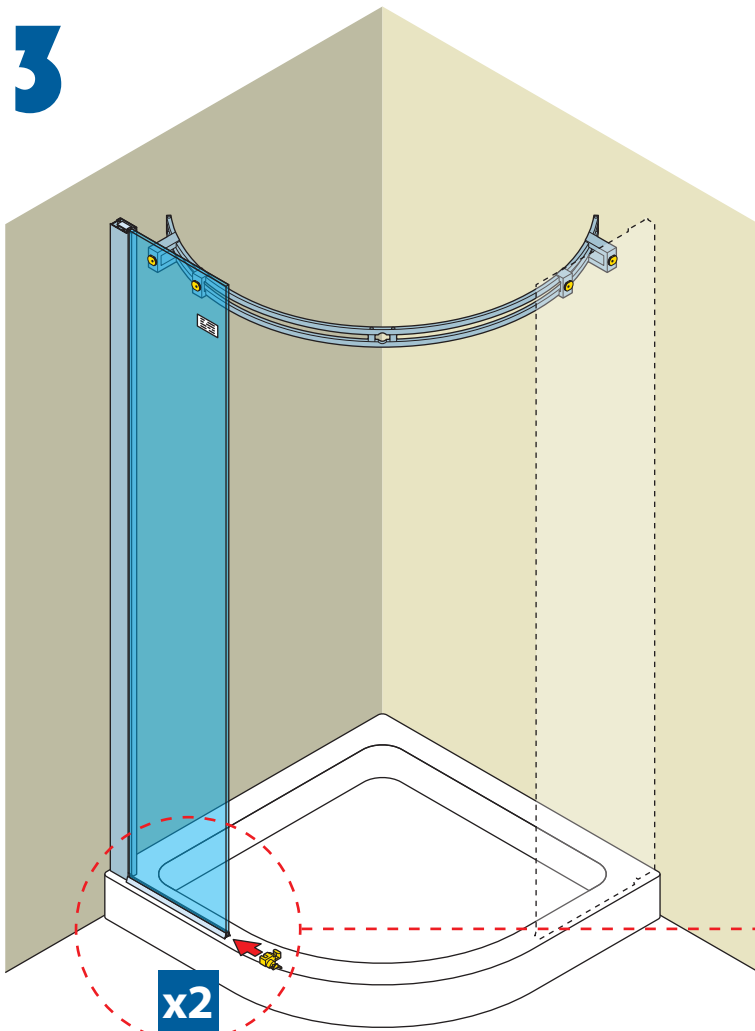
2



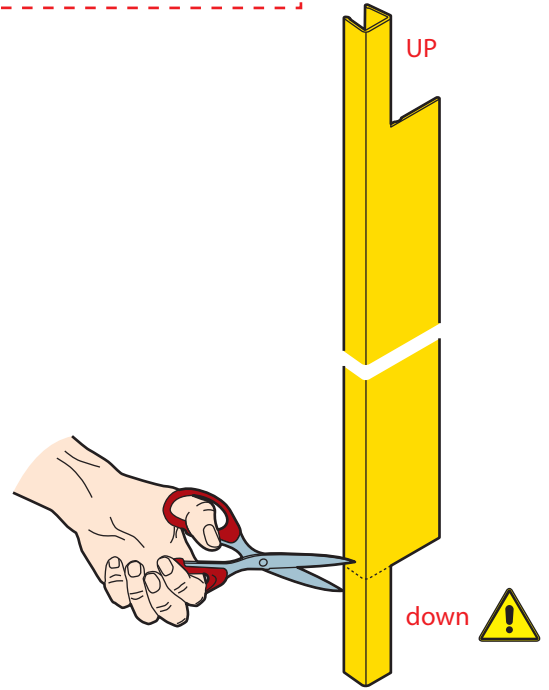
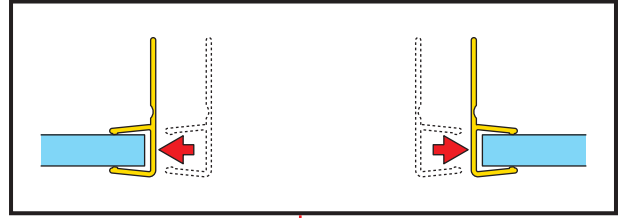
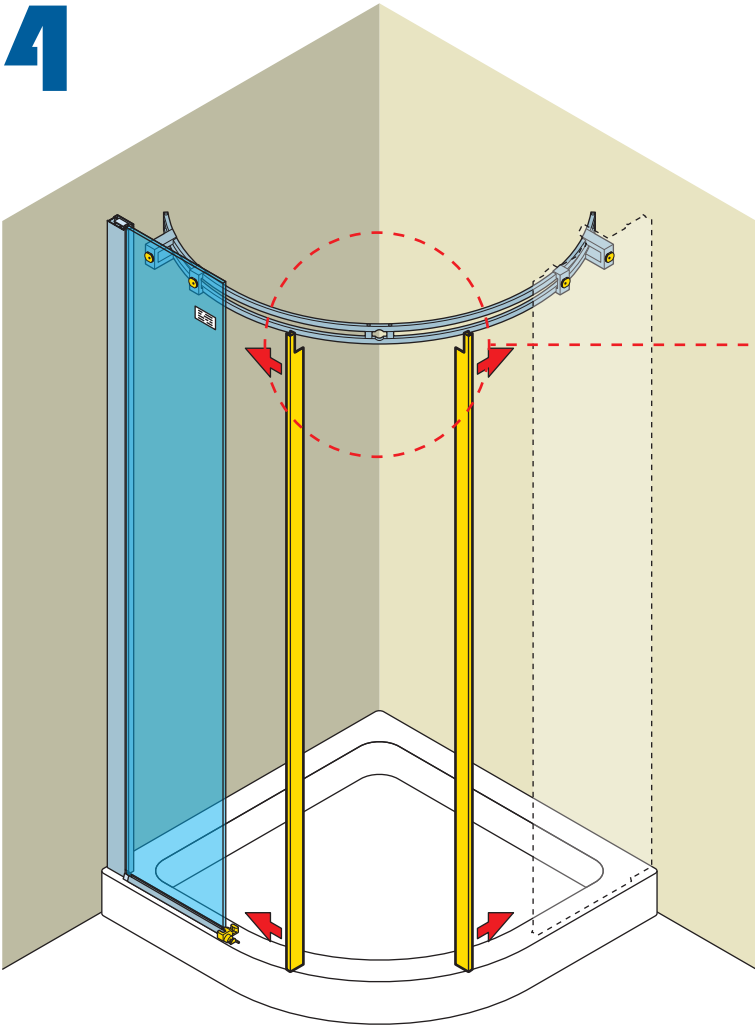
x2



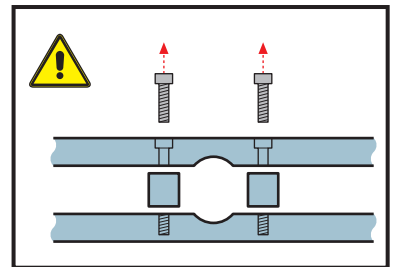
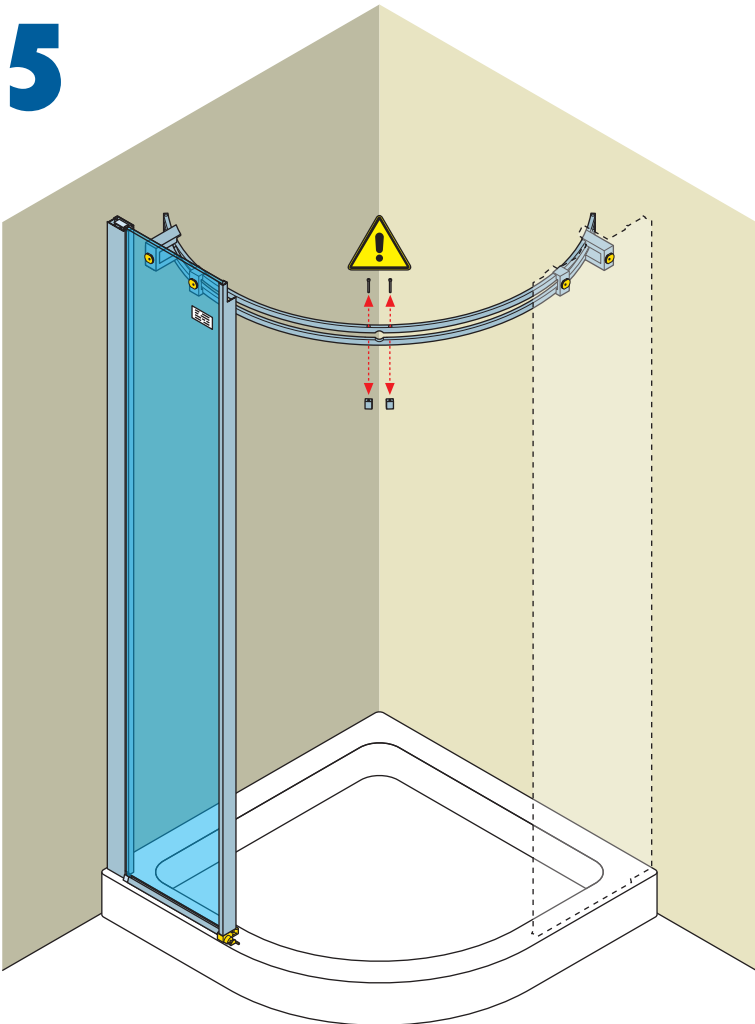
3



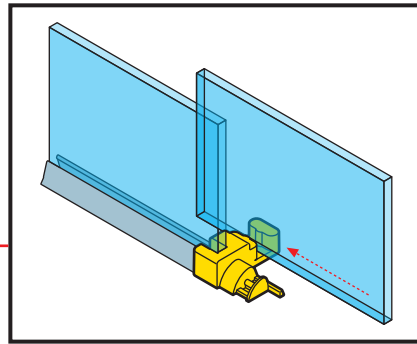
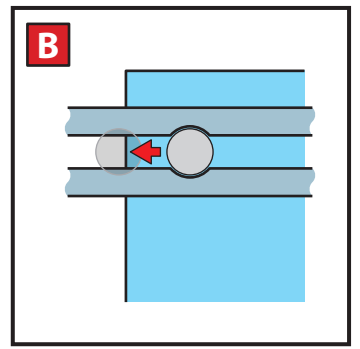
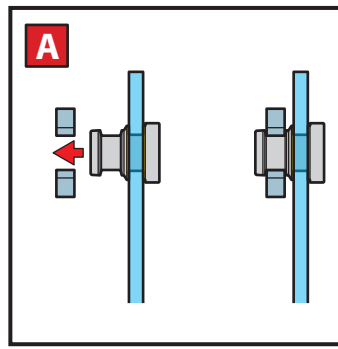
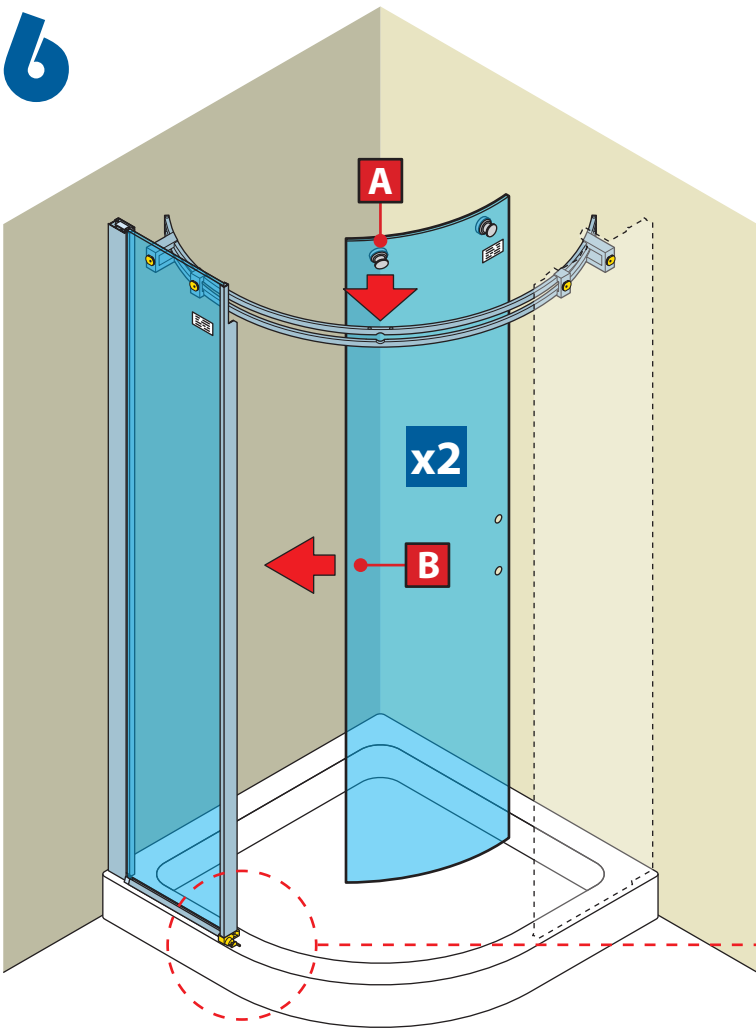
4



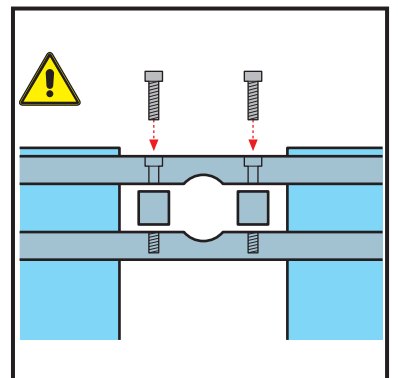
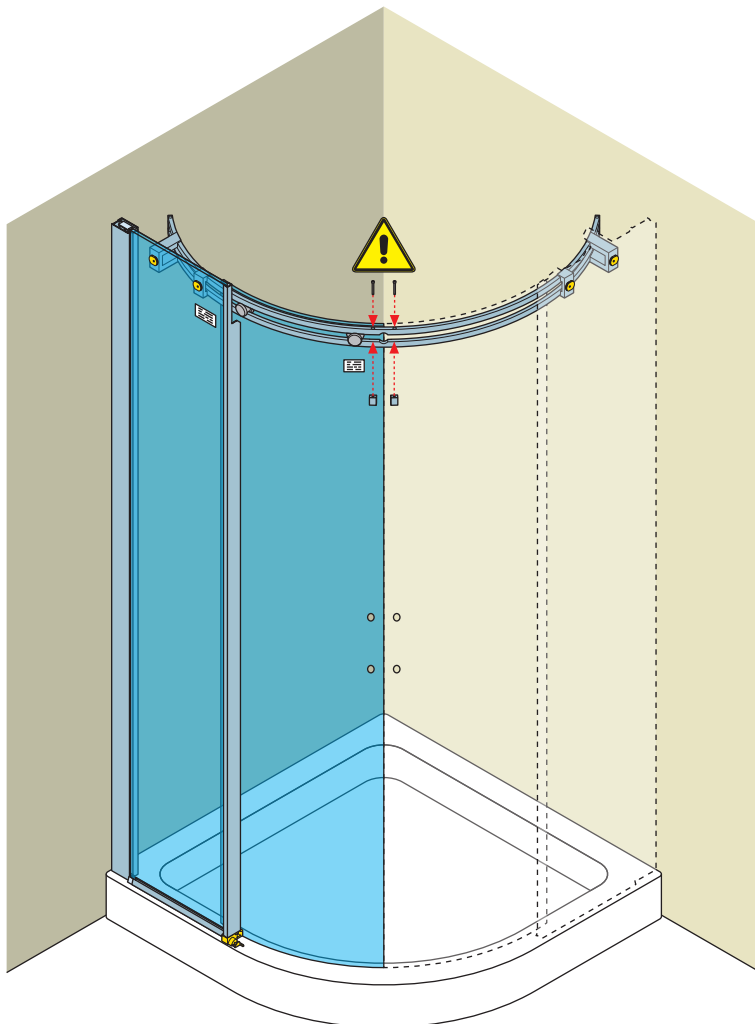
5



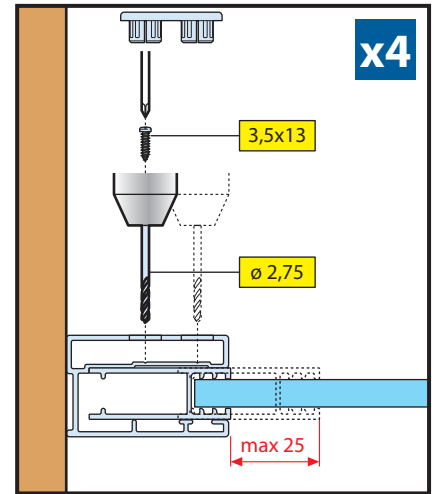
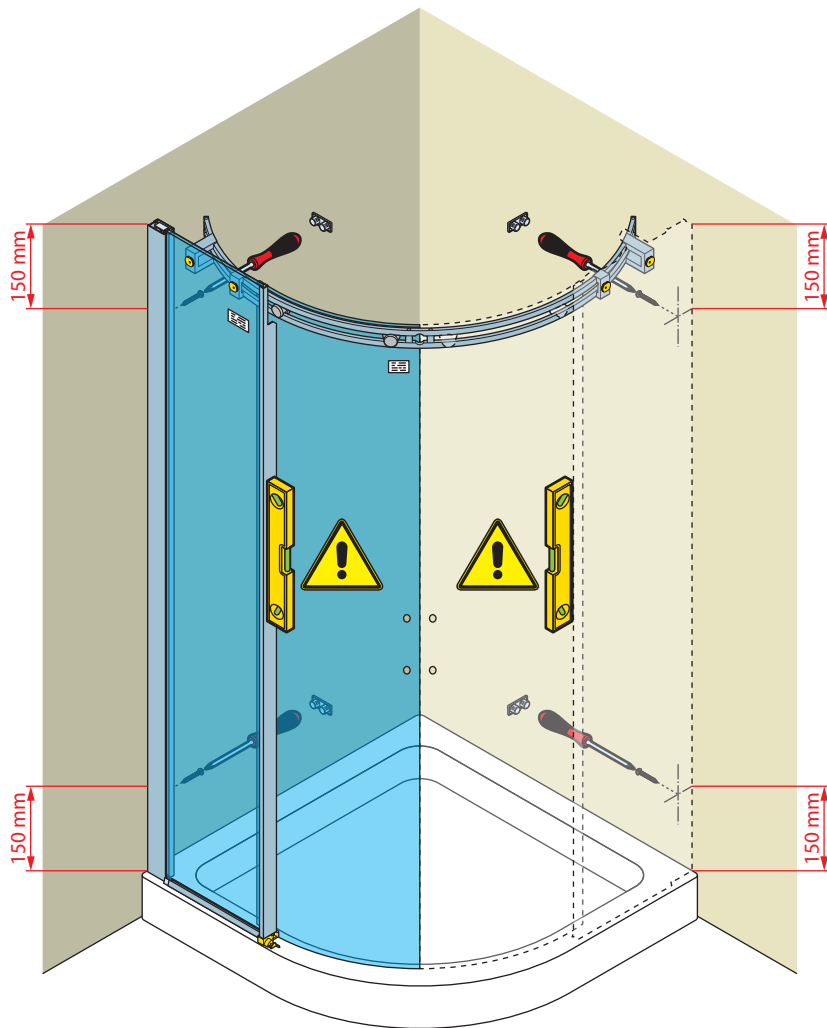
6



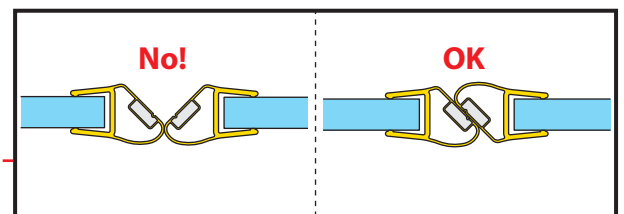
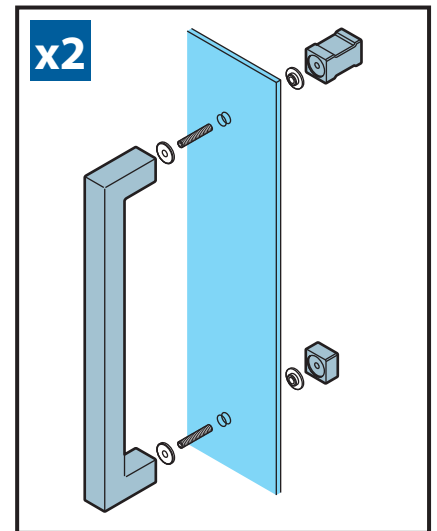
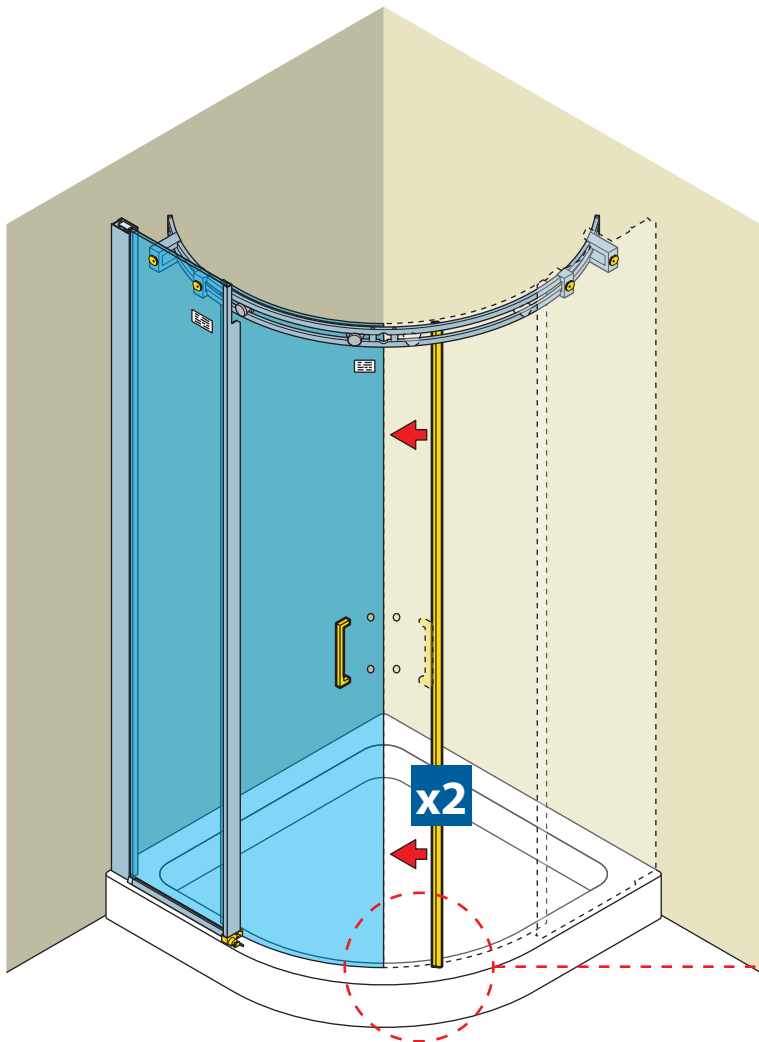
7



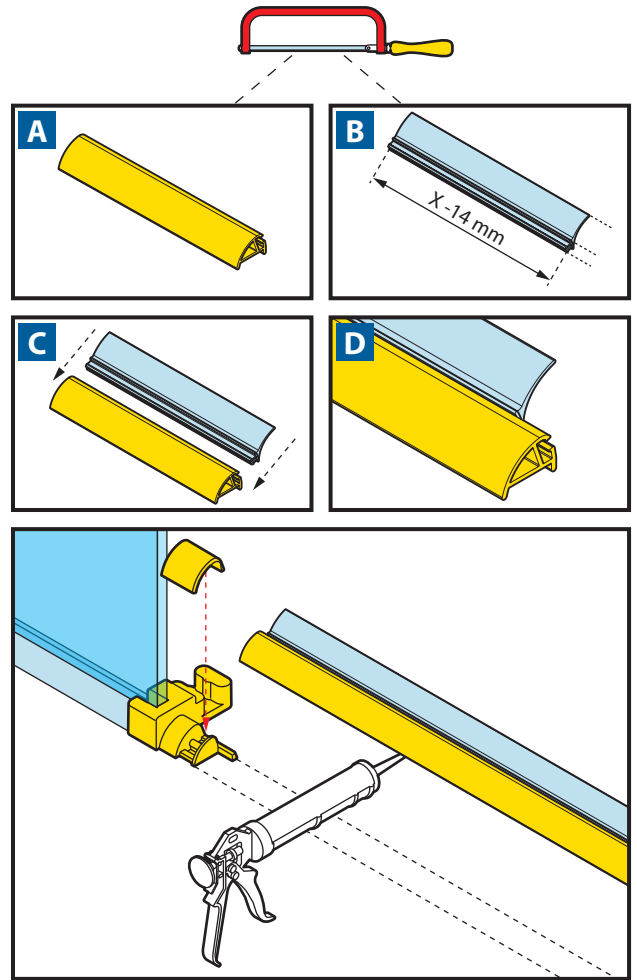
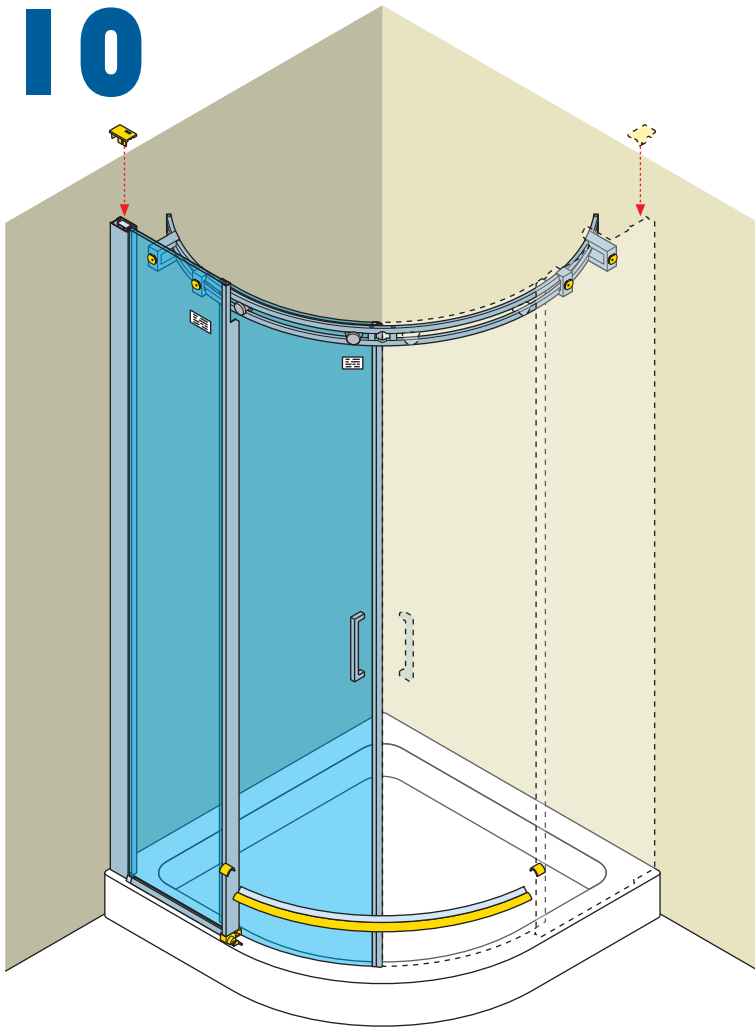
8



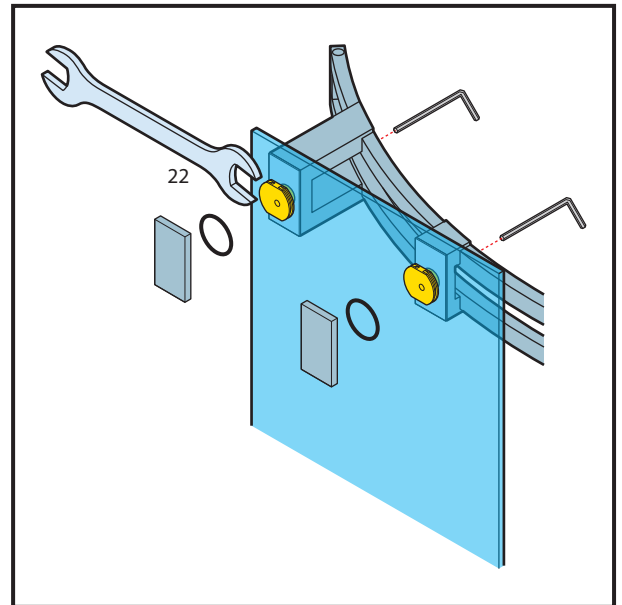
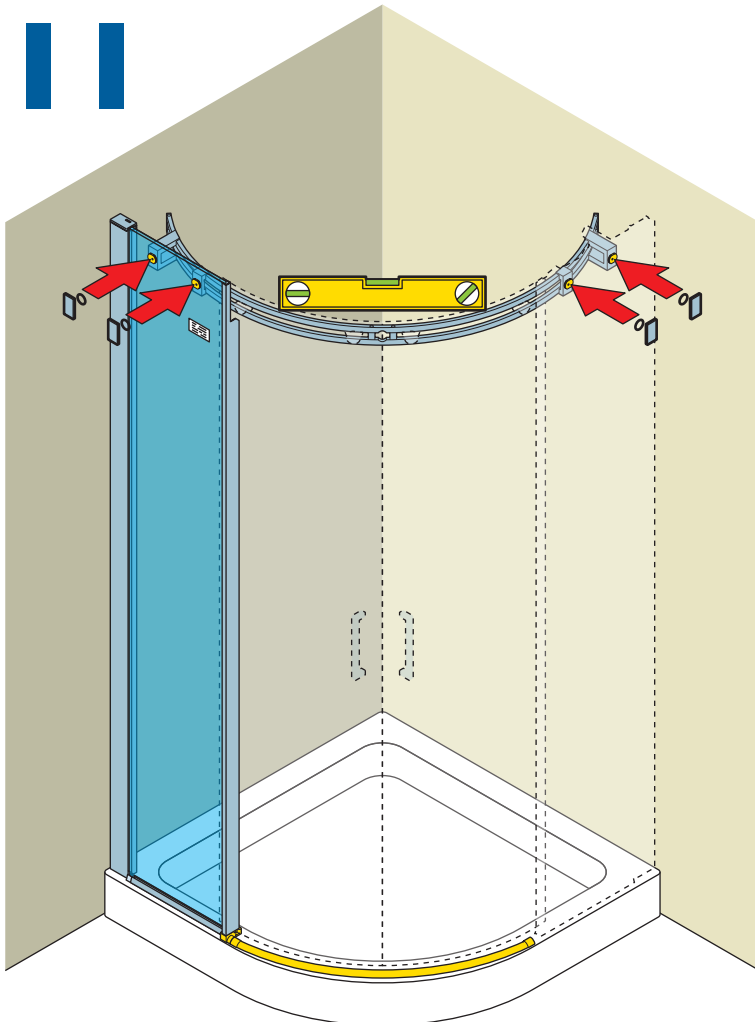
9



# 10

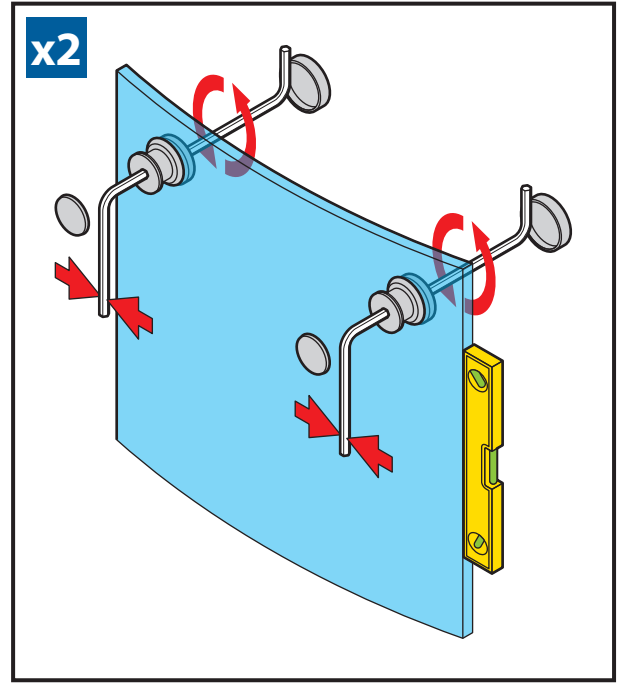
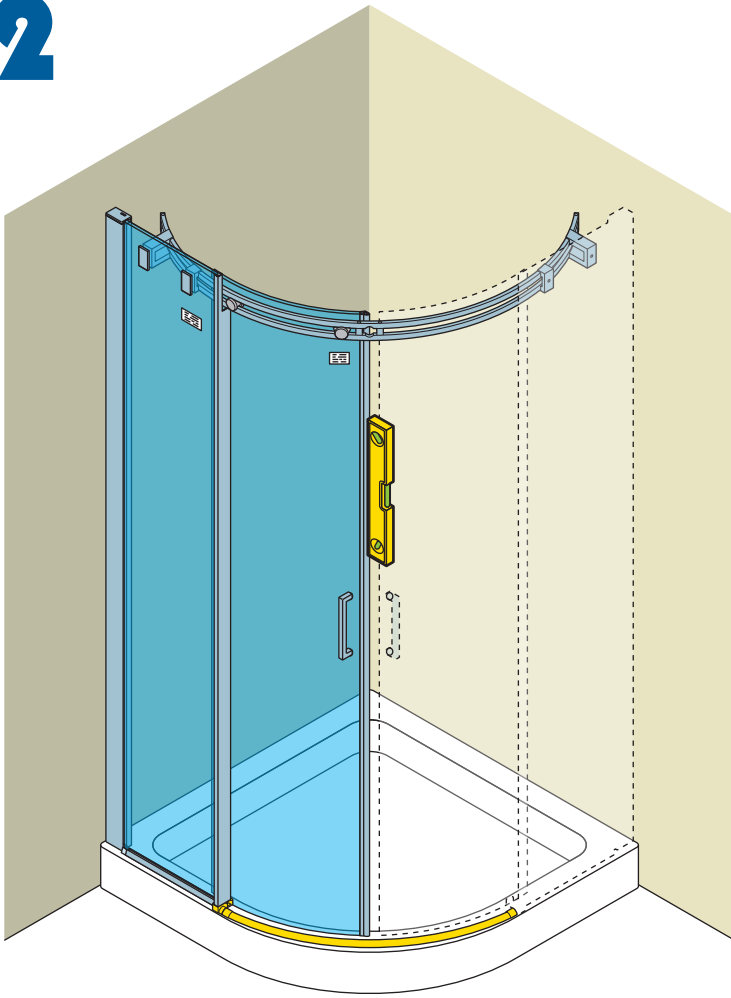


# 11

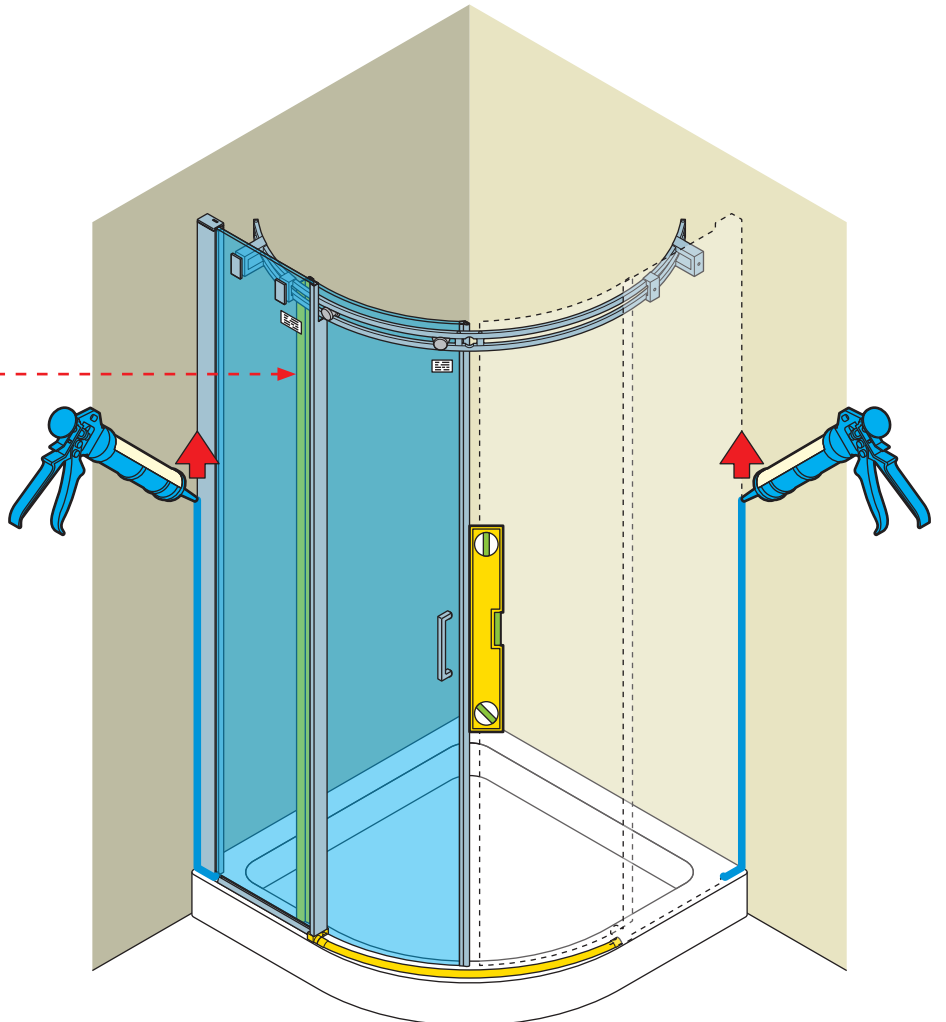
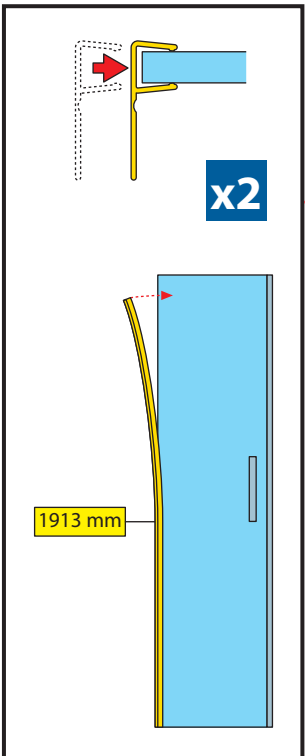




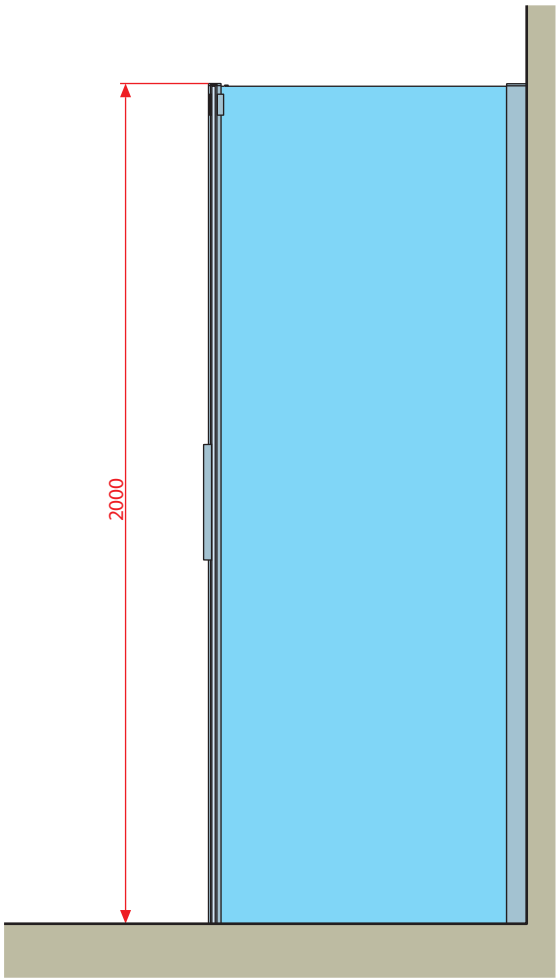
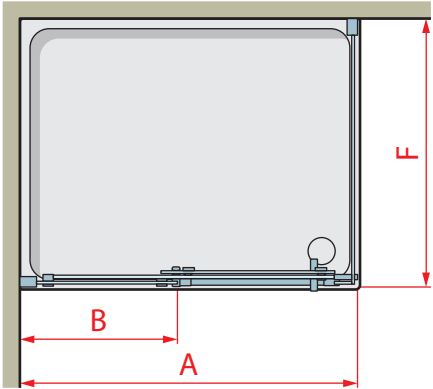
# 12



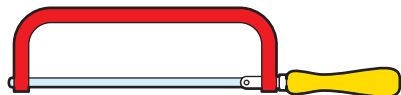
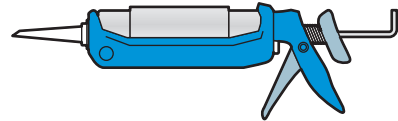
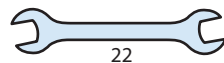
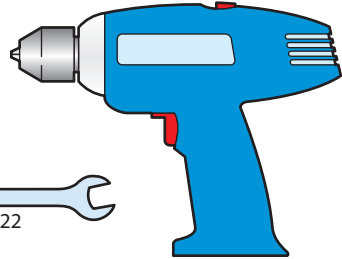
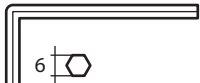
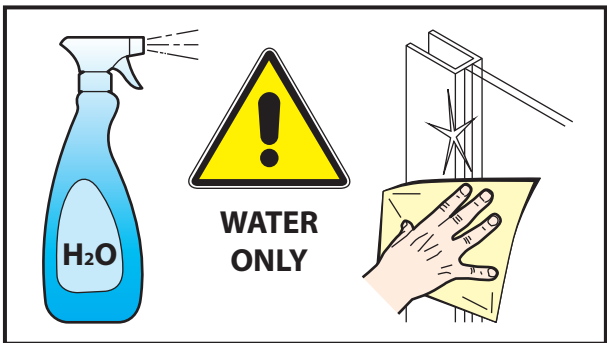
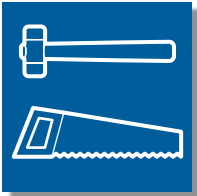
# 13

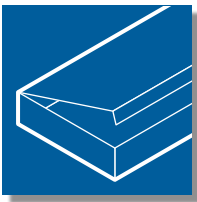


# Diamanti2P+F



	A mm	B mm	F mm
<b>120</b>	1160-1185	575	660-685 710-735 760-785 860-885 960-985 1060-1085 1160-1185
<b>130</b>	1260-1285	625	
<b>140</b>	1360-1385	675	
<b>150</b>	1460-1485	725	
<b>160</b>	1560-1585	775	
<b>170</b>	1660-1685	825	
<b>180</b>	1760-1785	875	





FU8x50 n°8



4,5x60 n°8



3,5x13 n°8



M5x10 n°2



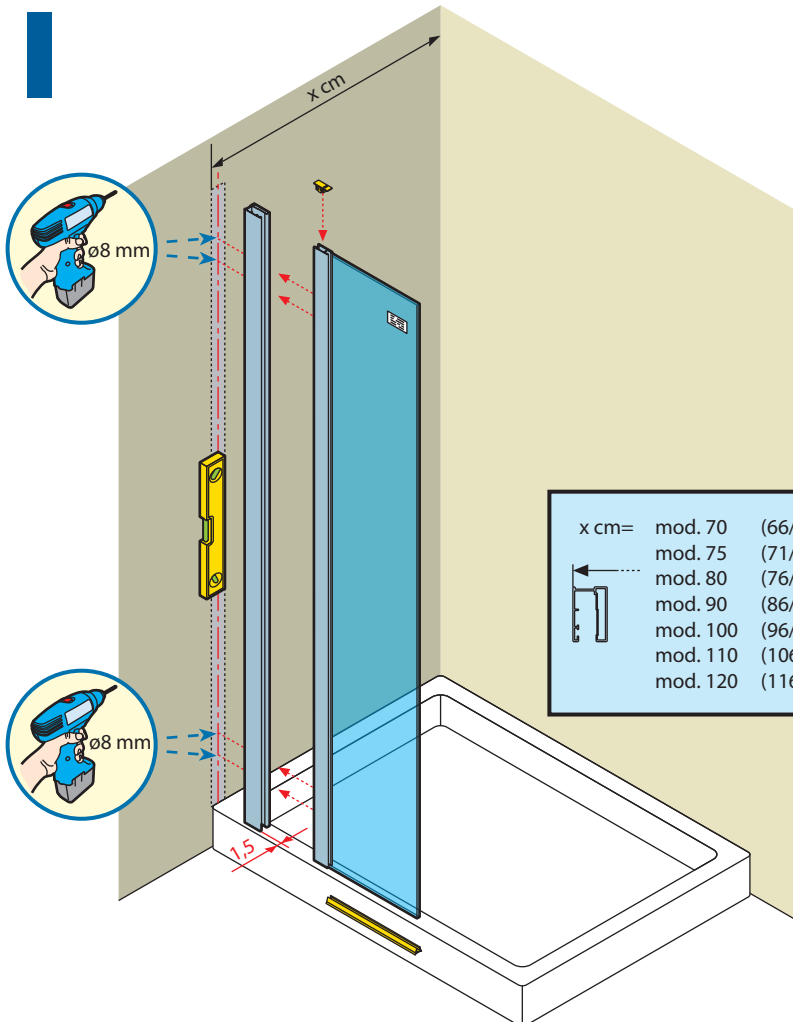
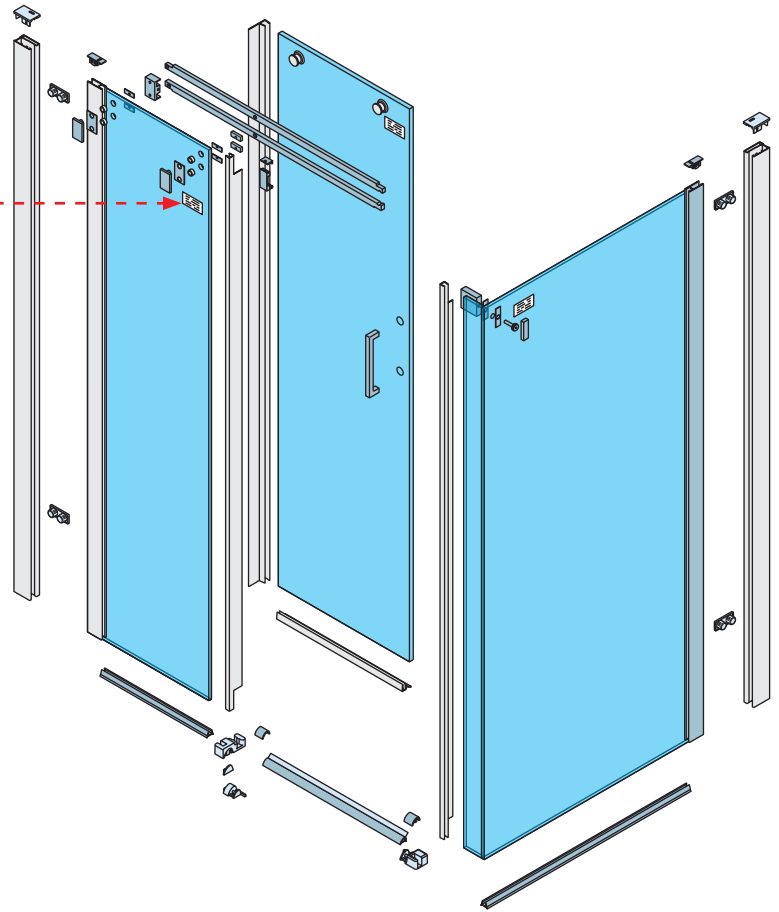
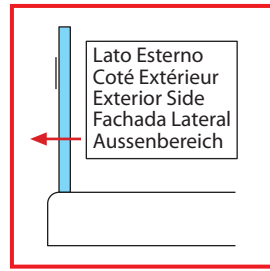
M5x25 n°5



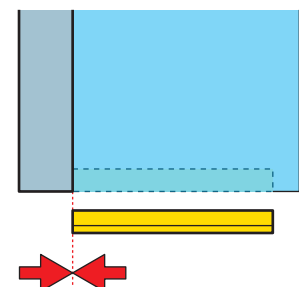
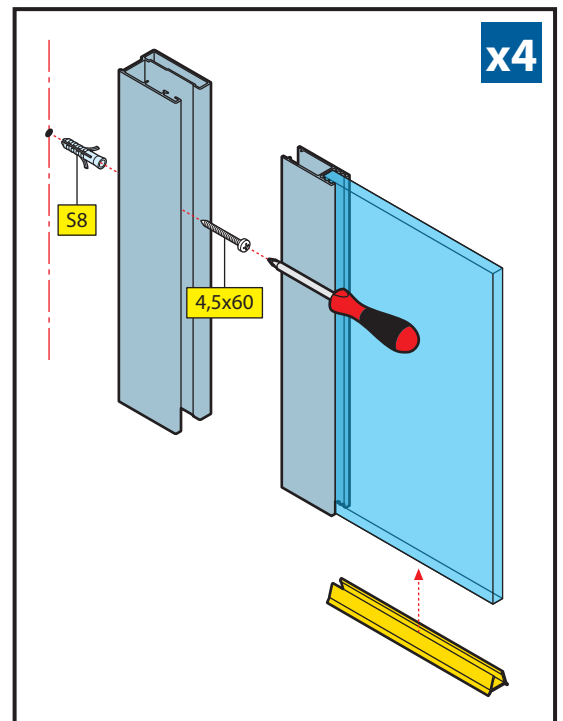
M5x40 n°2



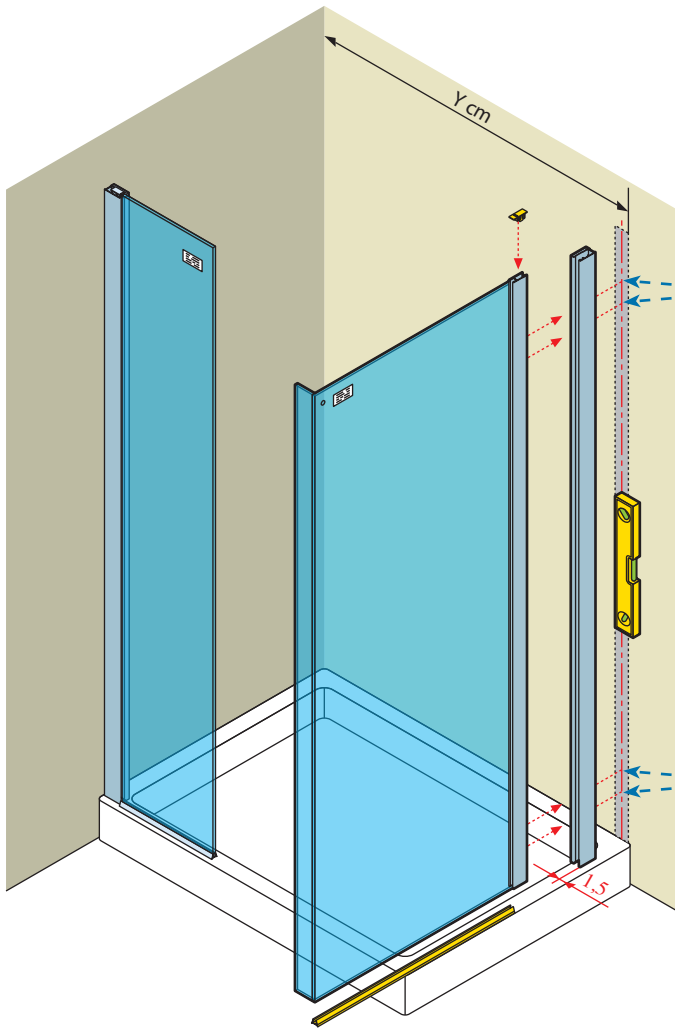
OR 14x1,78



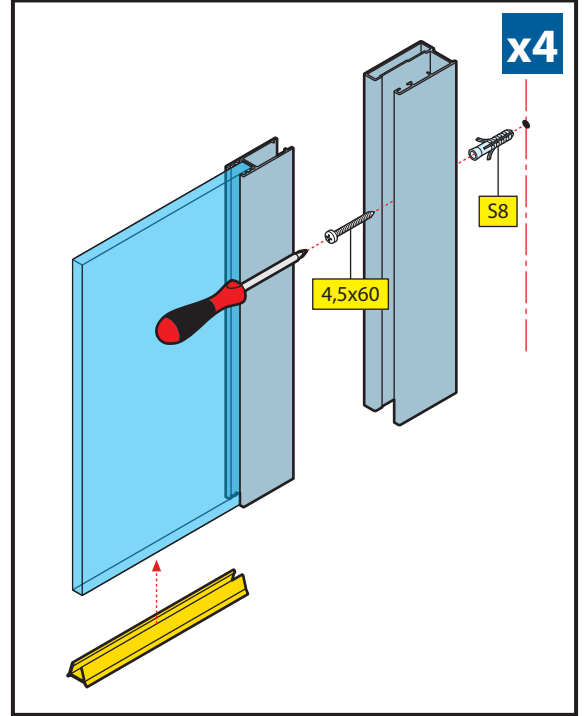
x cm=	mod. 70	(66/68,5 cm)
	mod. 75	(71/73,5 cm)
	mod. 80	(76/78,5 cm)
	mod. 90	(86/88,5 cm)
	mod. 100	(96/98,5 cm)
	mod. 110	(106/108,5 cm)
	mod. 120	(116/118,5 cm)



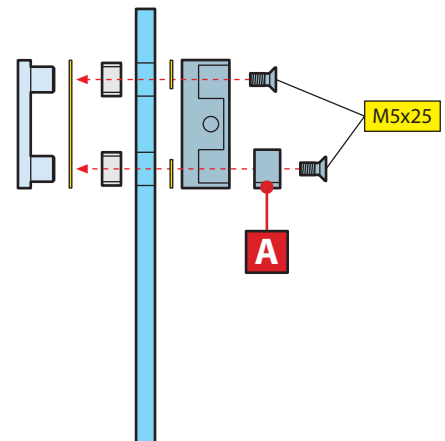
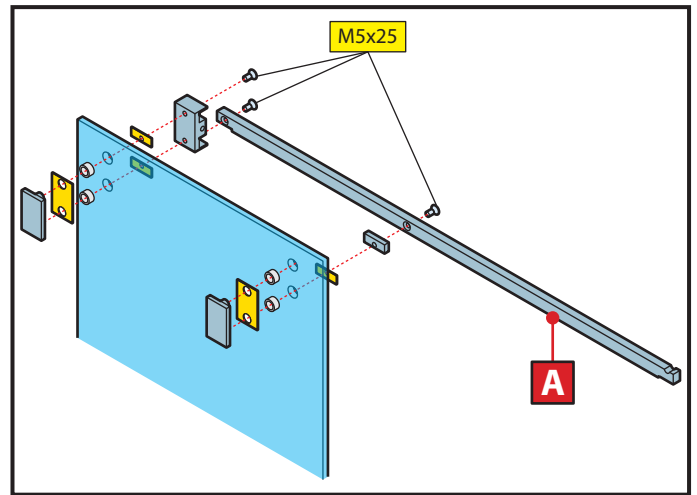
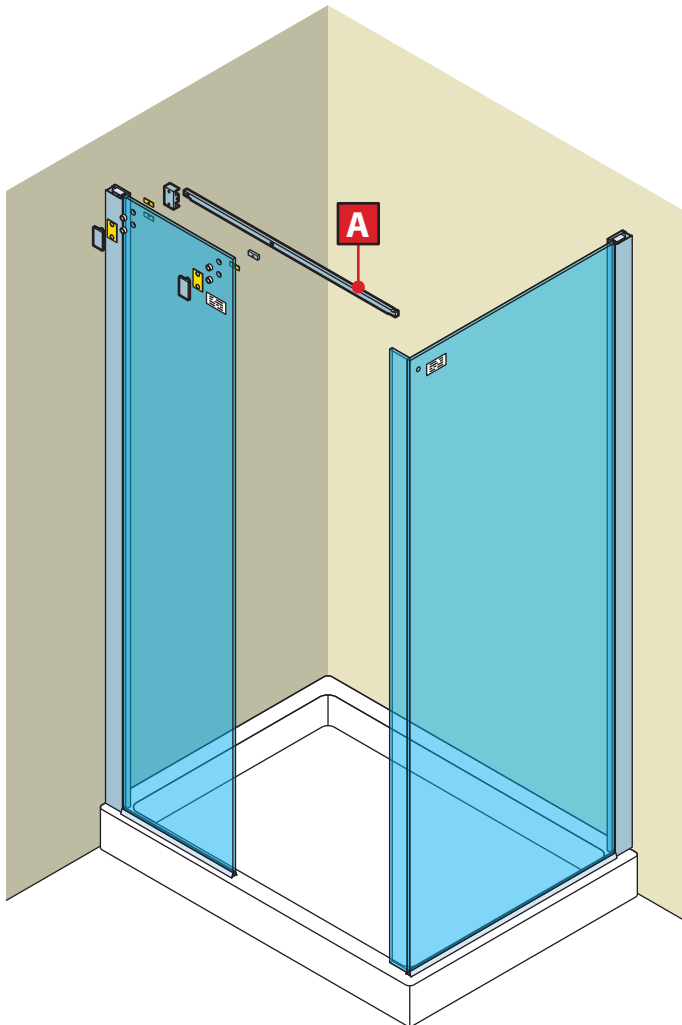
# 2



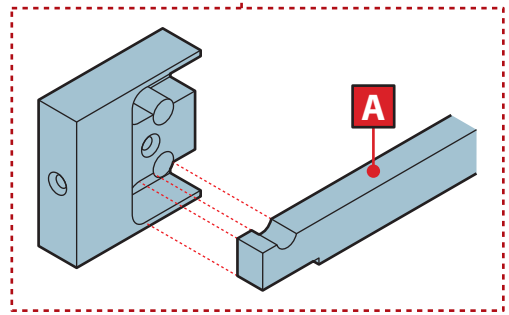
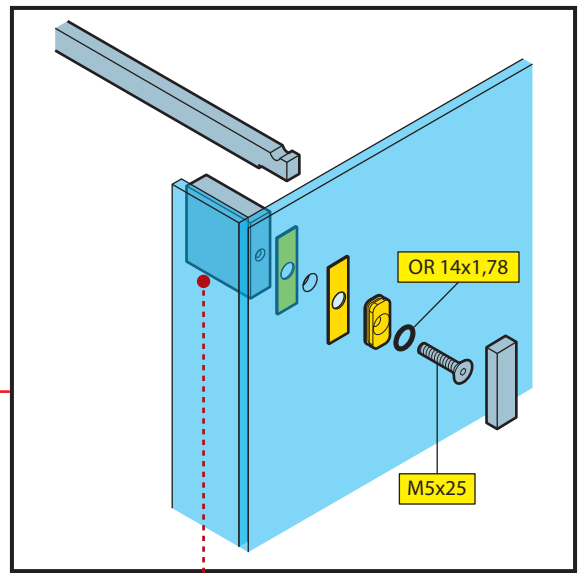
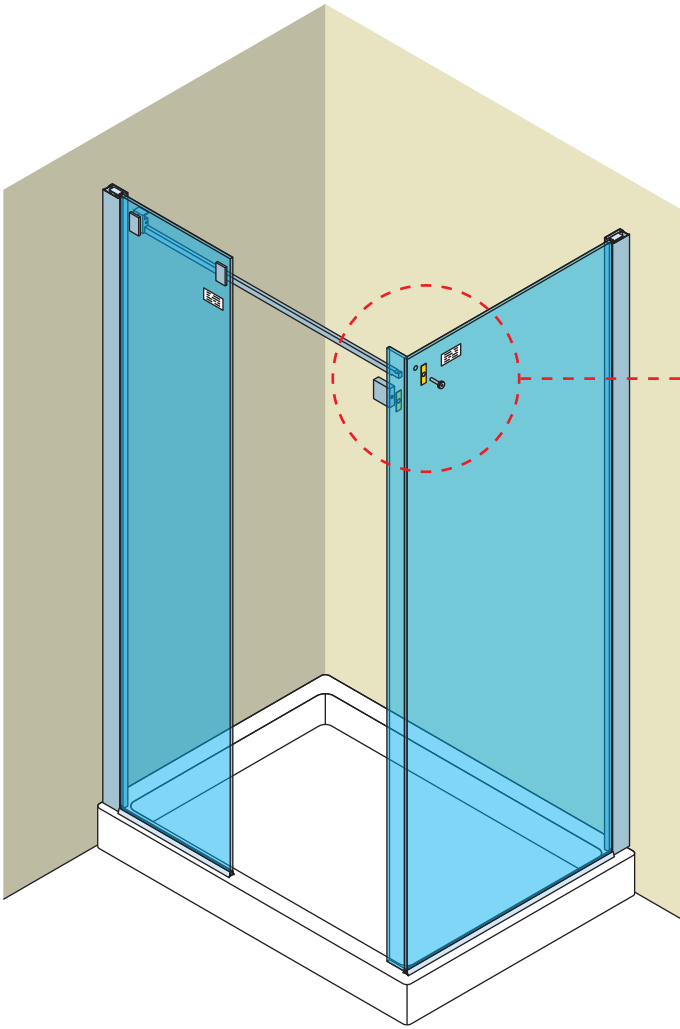
Y cm =	mod. 120	(116/118,5 cm)
	mod. 130	(126/128,5 cm)
	mod. 140	(136/138,5 cm)
	mod. 150	(146/148,5 cm)
	mod. 160	(156/158,5 cm)
	mod. 170	(166/168,5 cm)
	mod. 180	(176/178,5 cm)



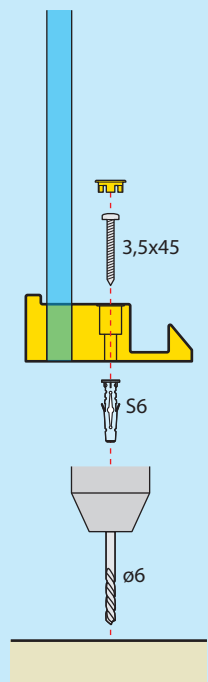
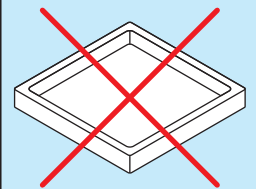
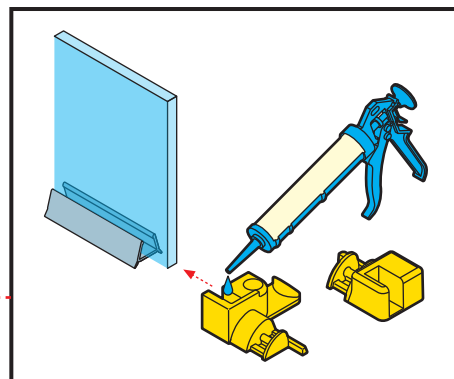
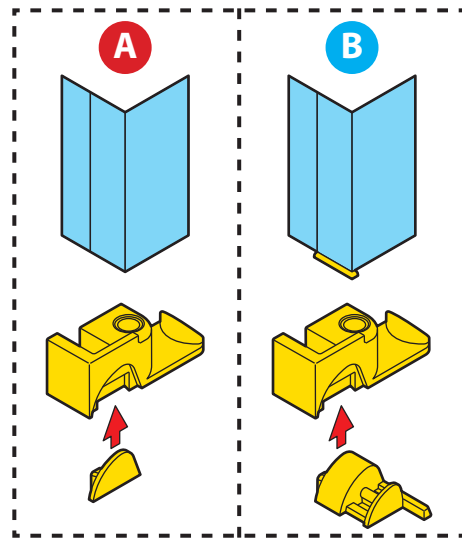
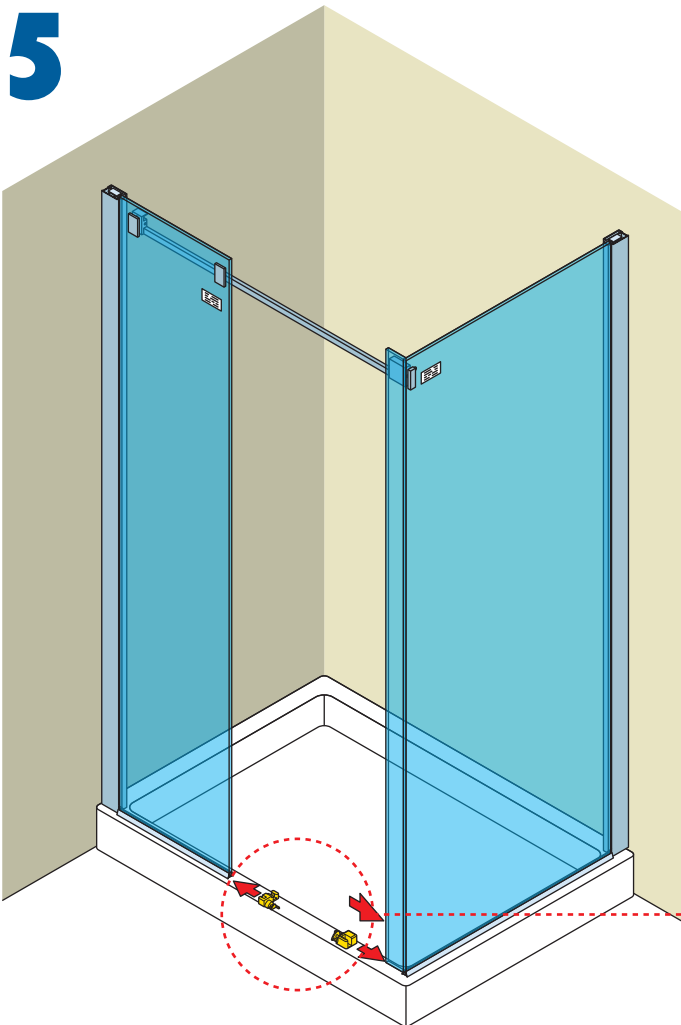
# 3



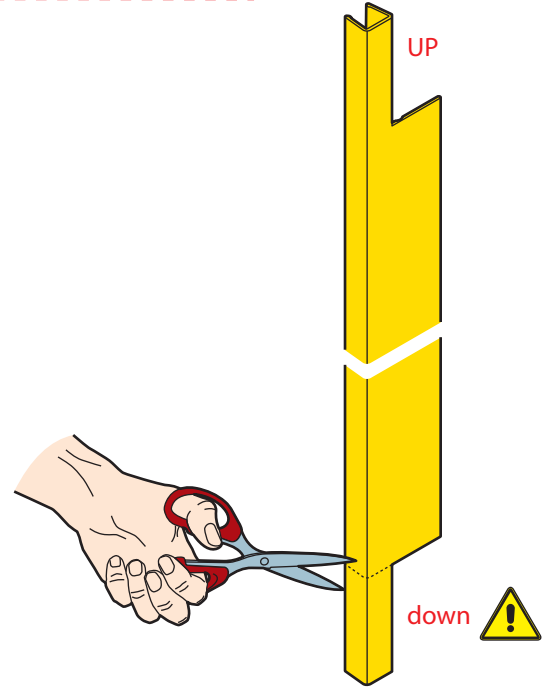
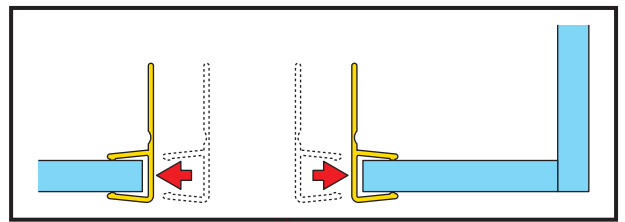
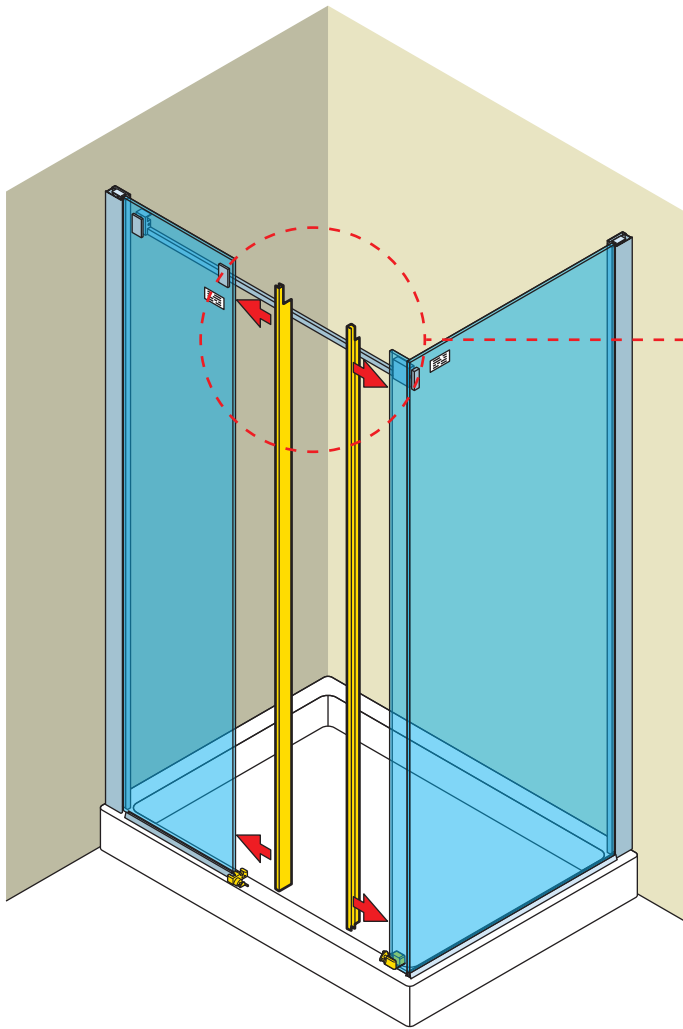
4



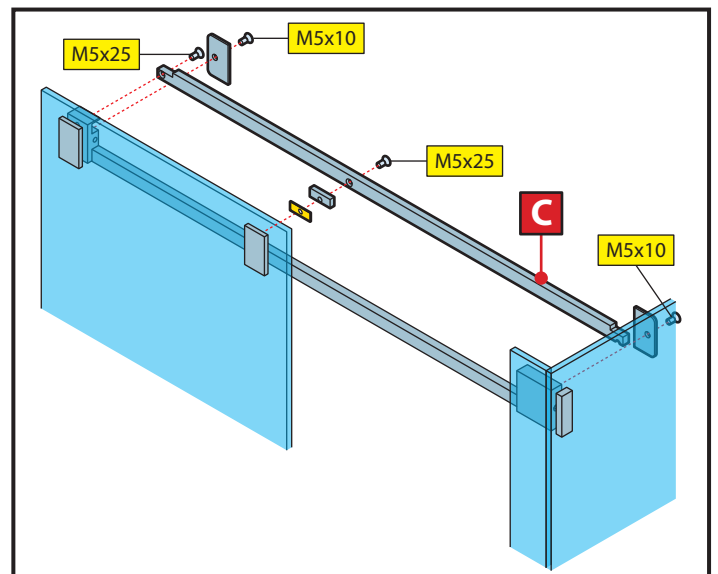
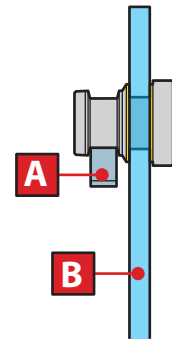
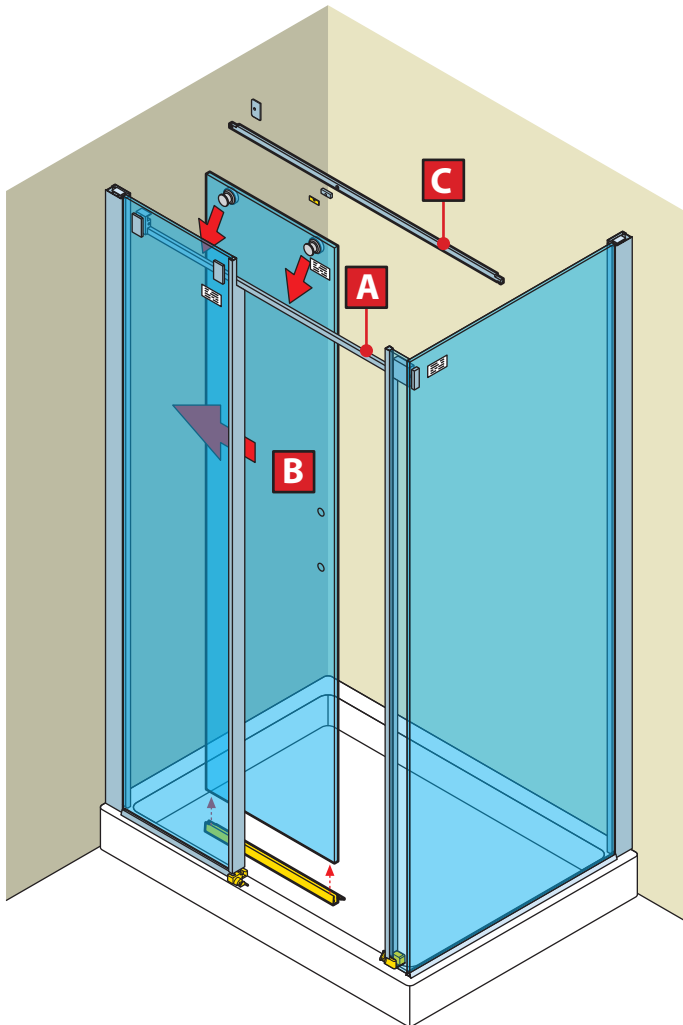
5



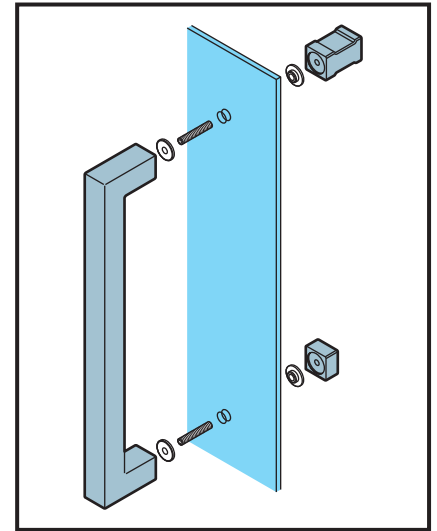
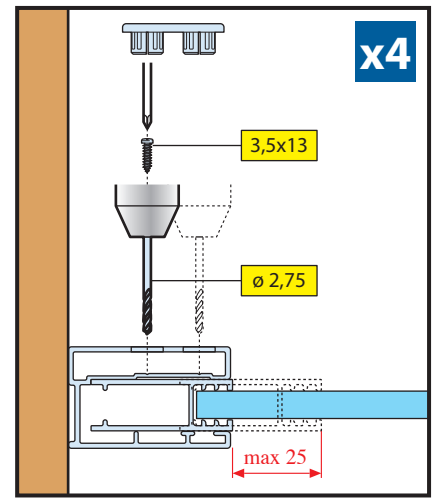
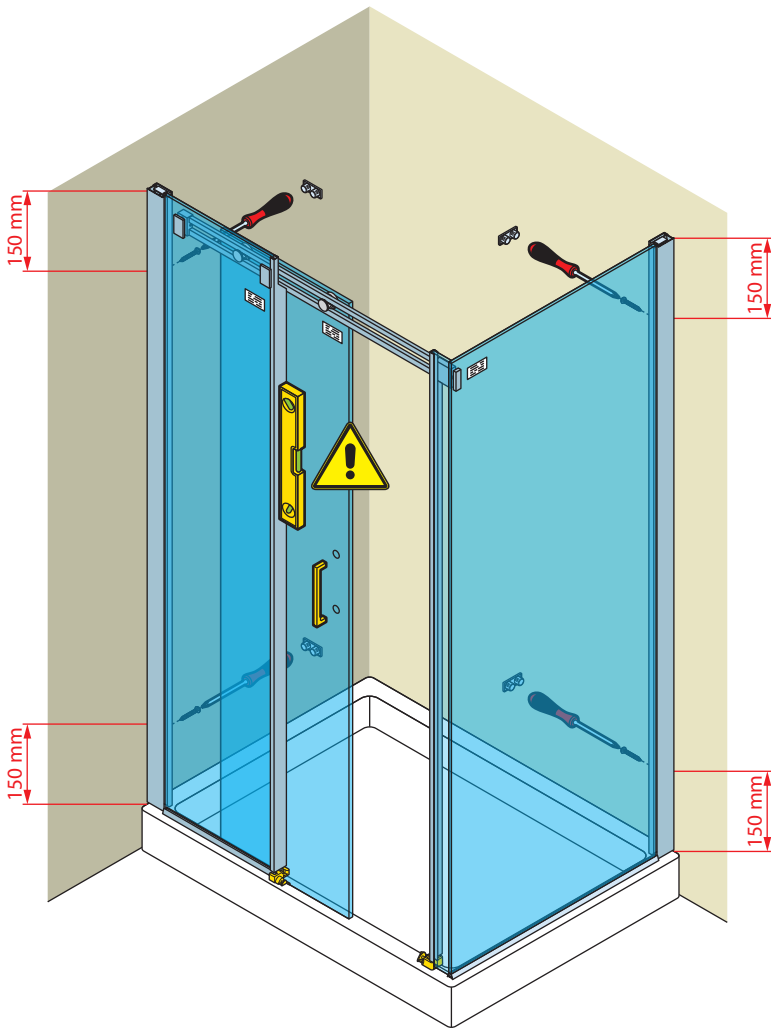
6



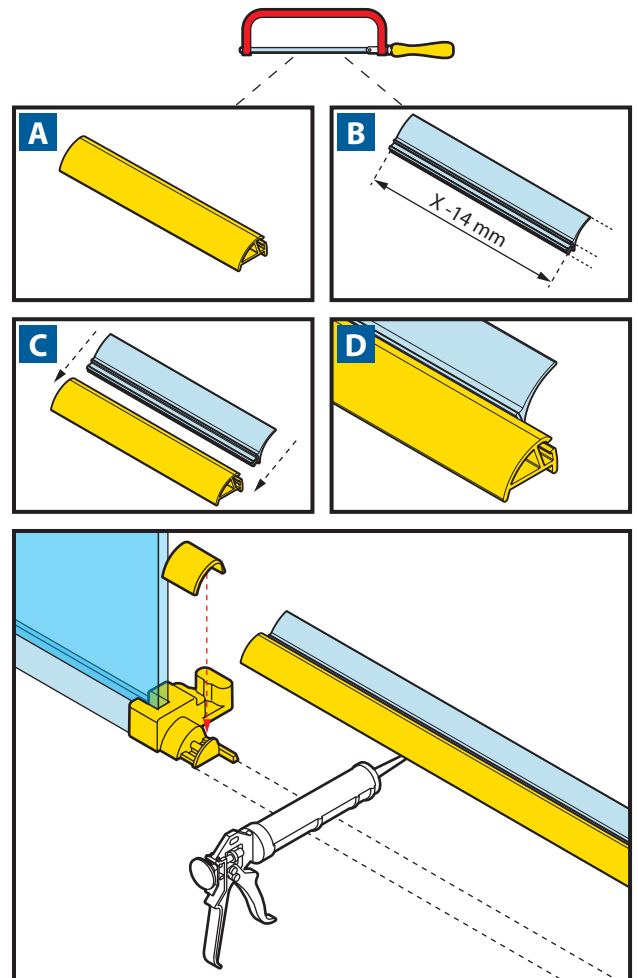
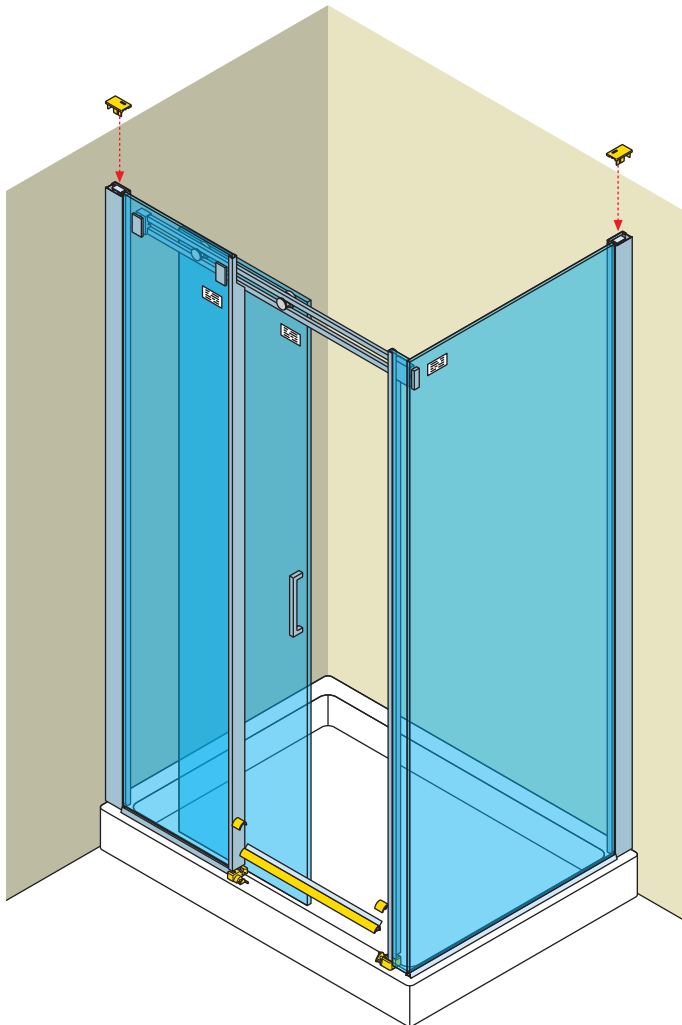
7



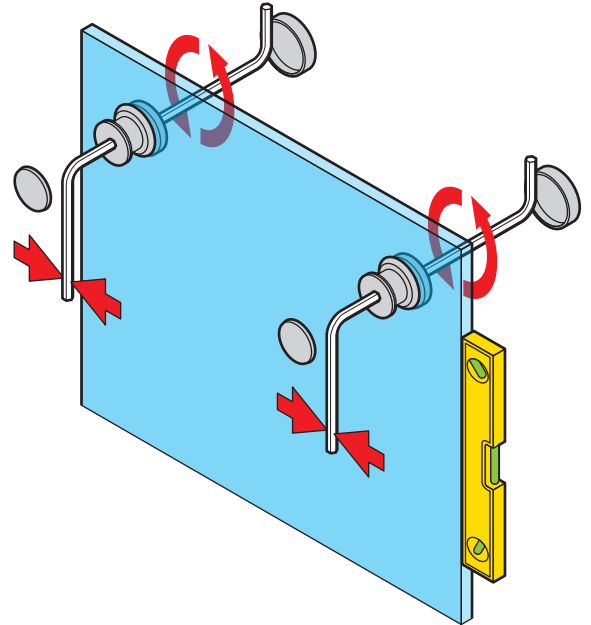
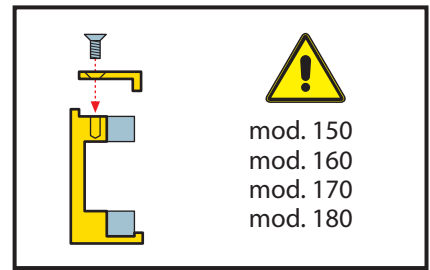
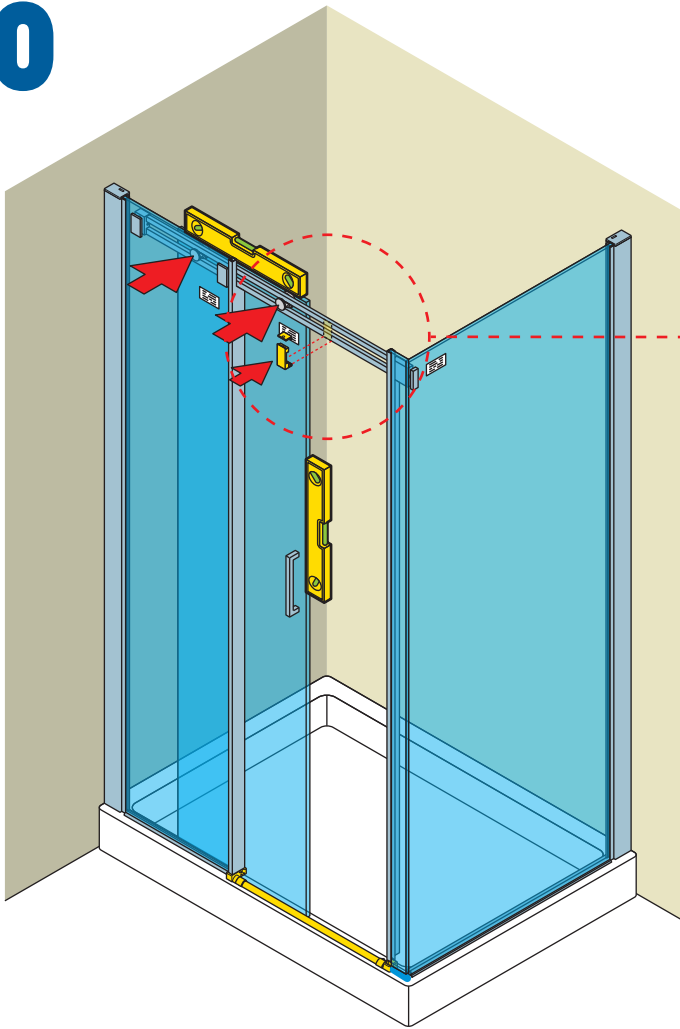
8



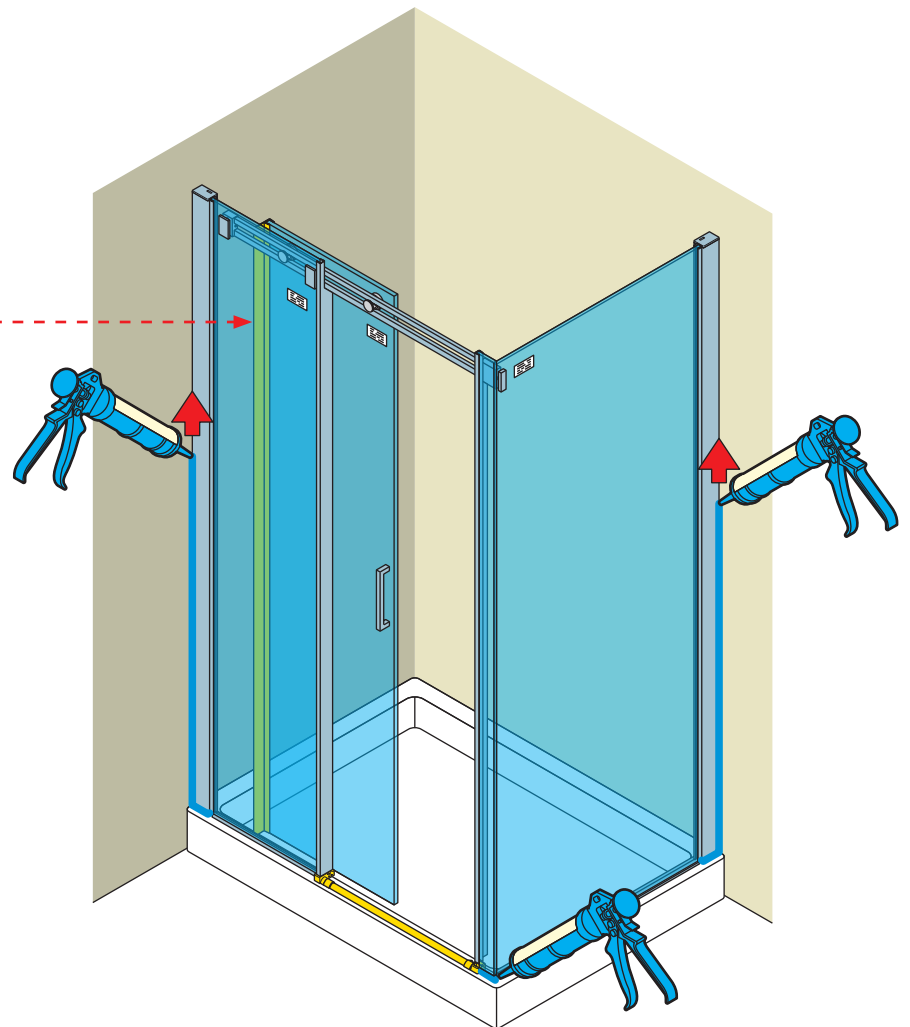
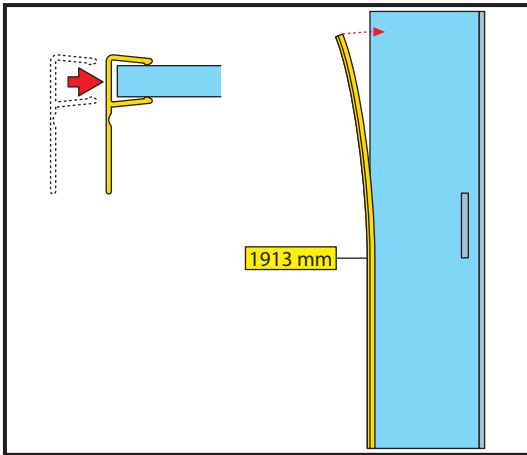
9



# 10

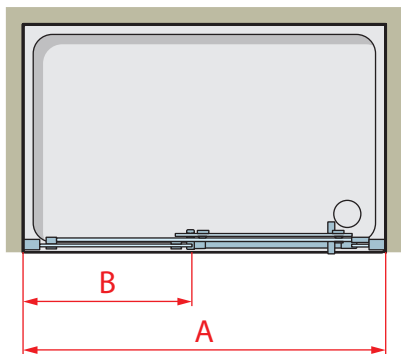


# 11

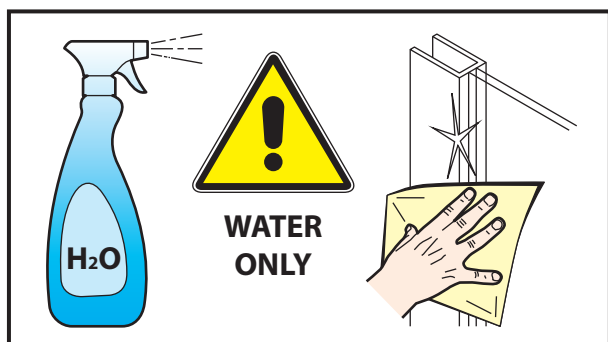
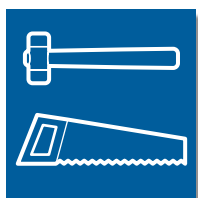
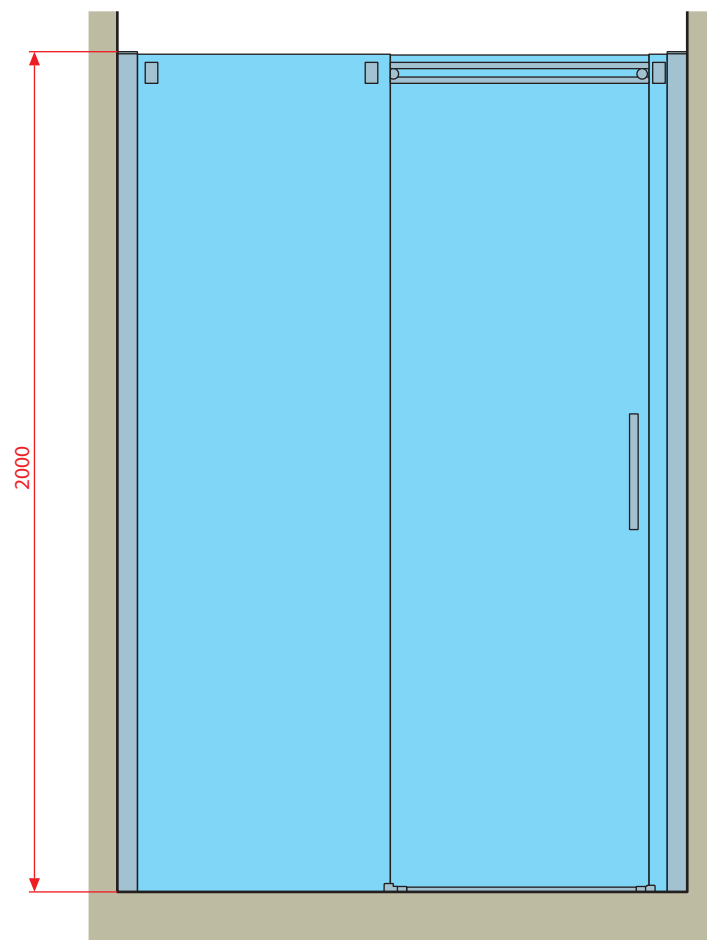




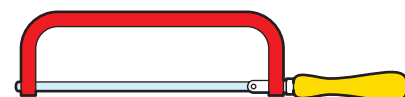
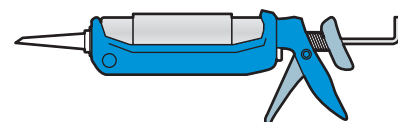
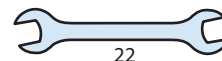
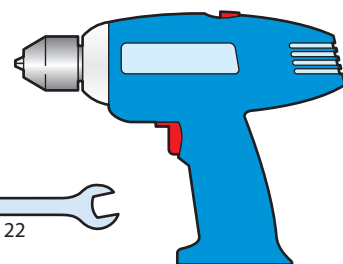
# Diamanti2P

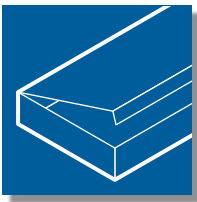


	A mm	B mm
<b>120</b>	1160-1210	575
<b>130</b>	1260-1310	625
<b>140</b>	1360-1410	675
<b>150</b>	1460-1510	725
<b>160</b>	1560-1610	775
<b>170</b>	1660-1710	825
<b>180</b>	1760-1810	875



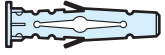
25





Lato Esterno  
Coté Extérieur  
Exterior Side  
Fachada Lateral  
Aussenbereich

FU8x50 n°8



4,5x60 n°8



3,5x13 n°8



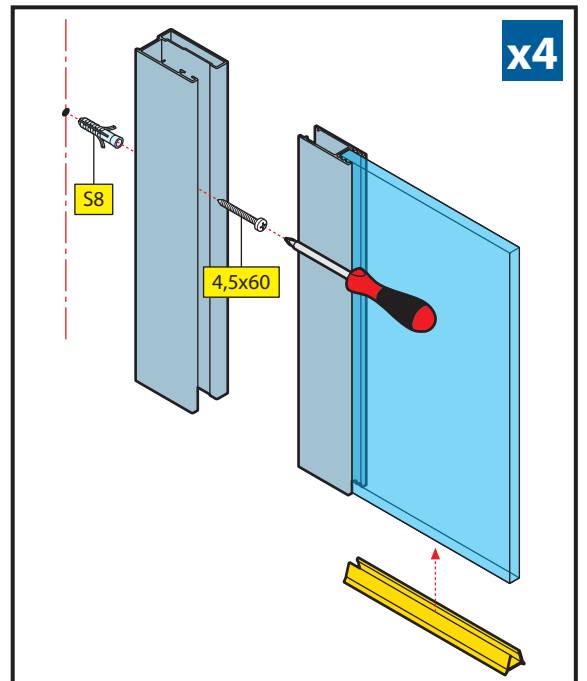
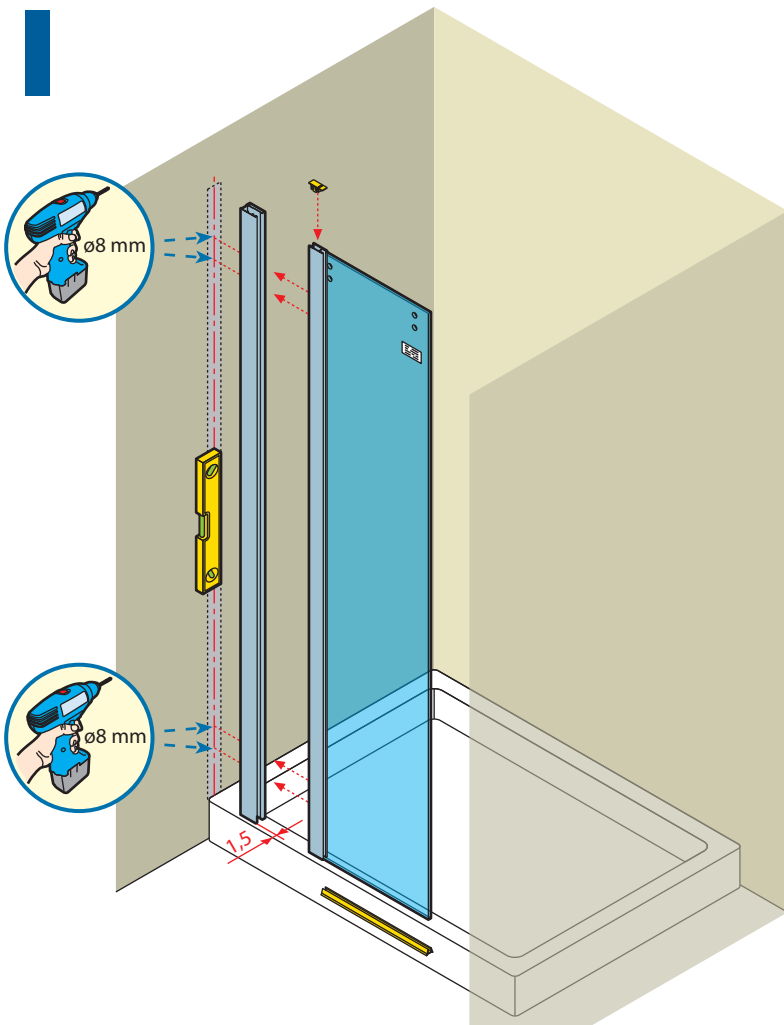
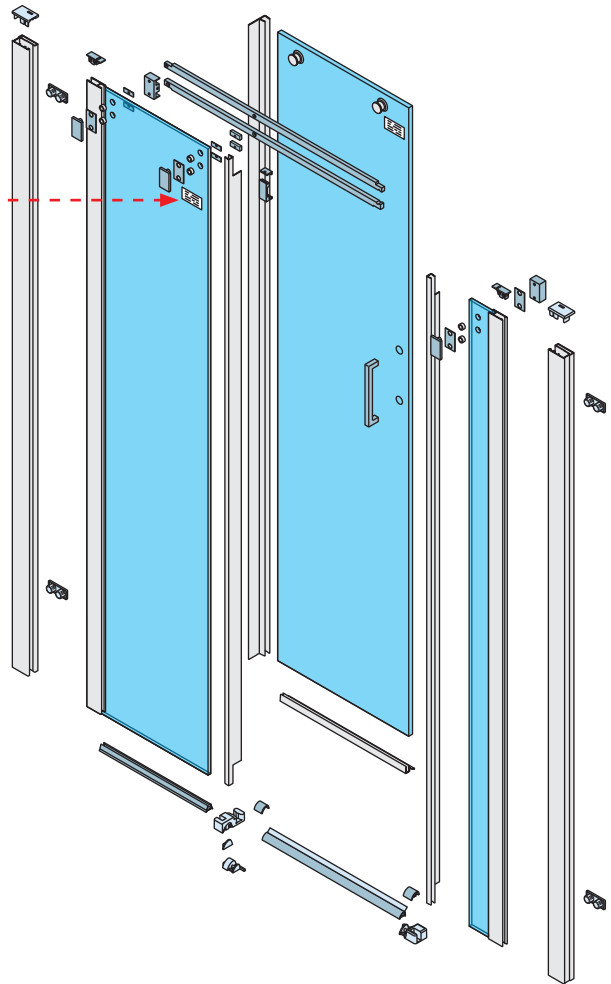
M5x10 n°2



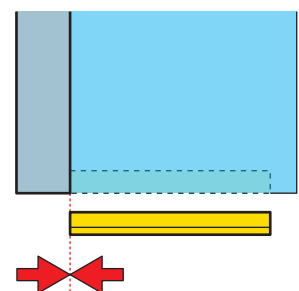
M5x25 n°6



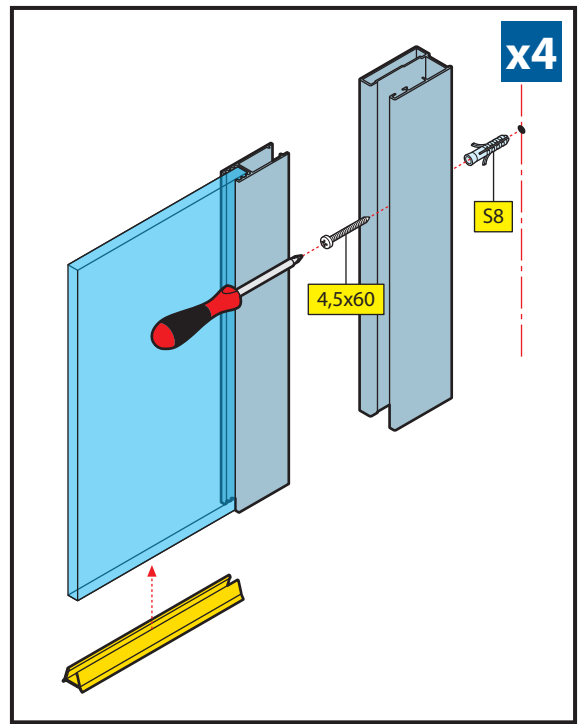
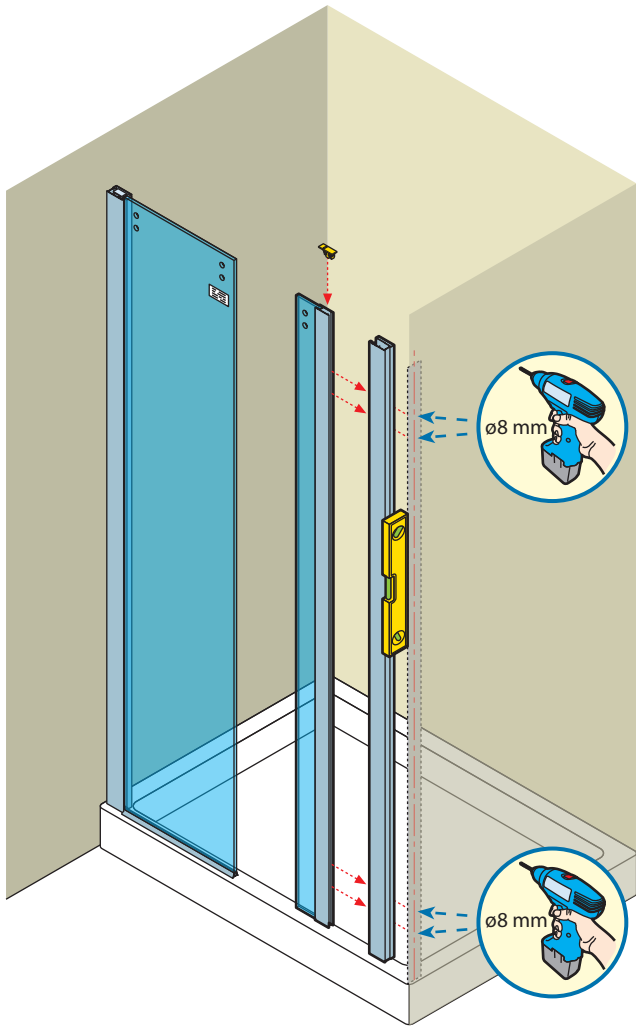
M5x40 n°2



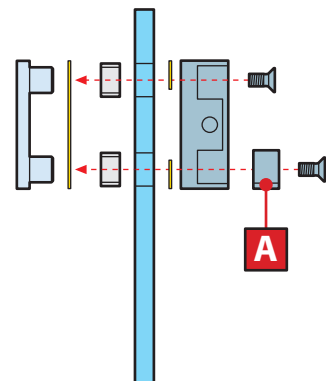
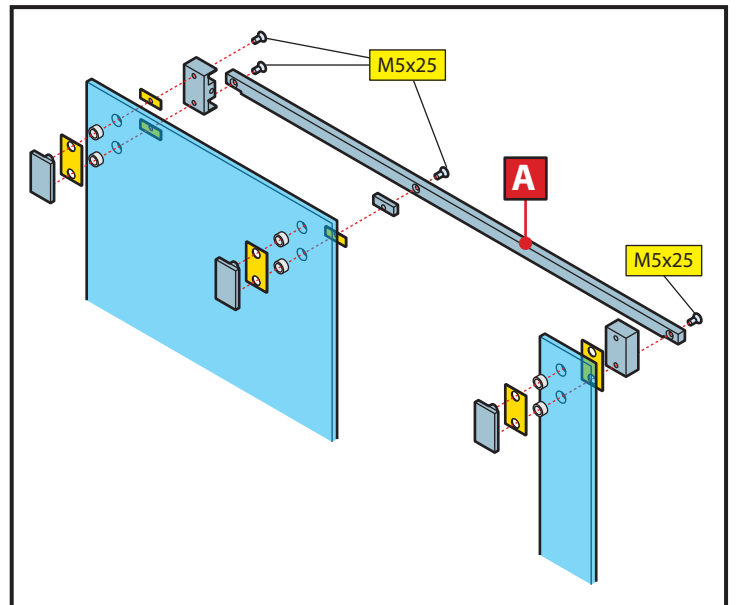
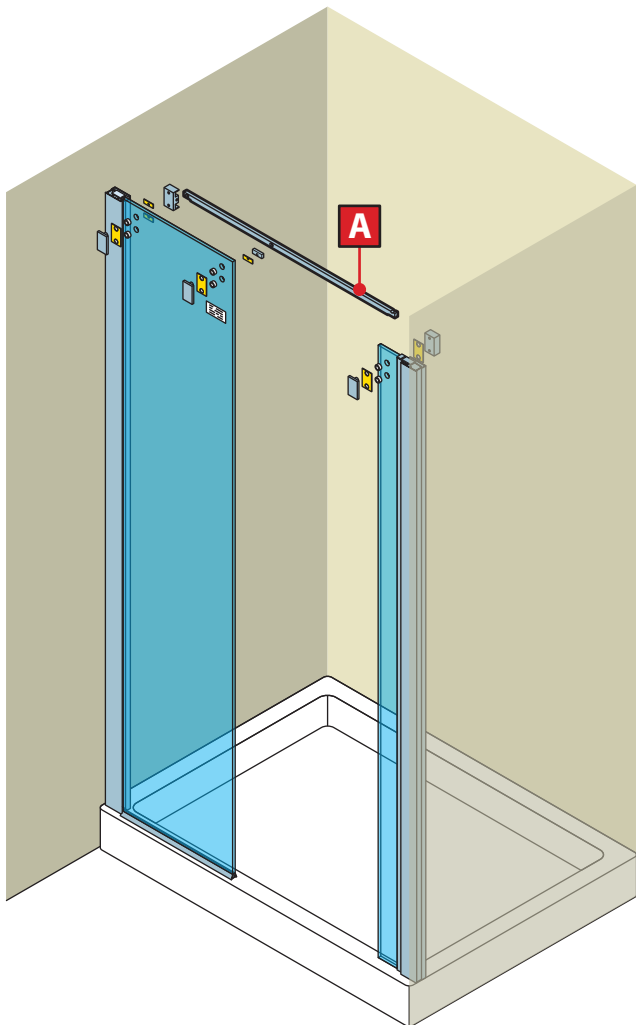
x4



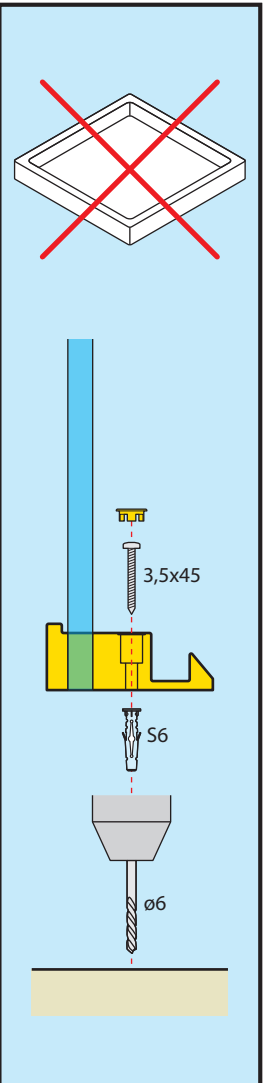
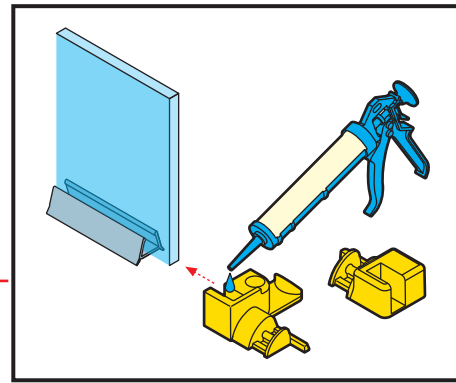
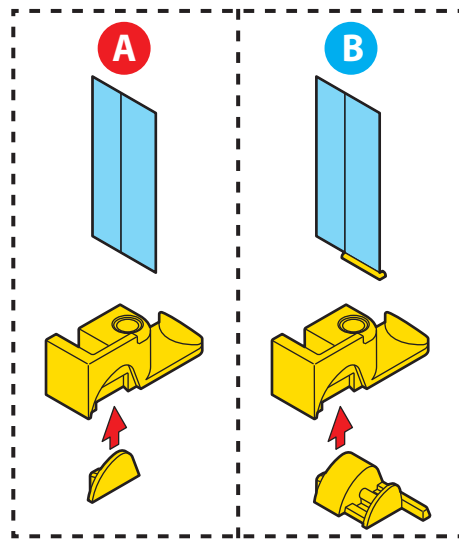
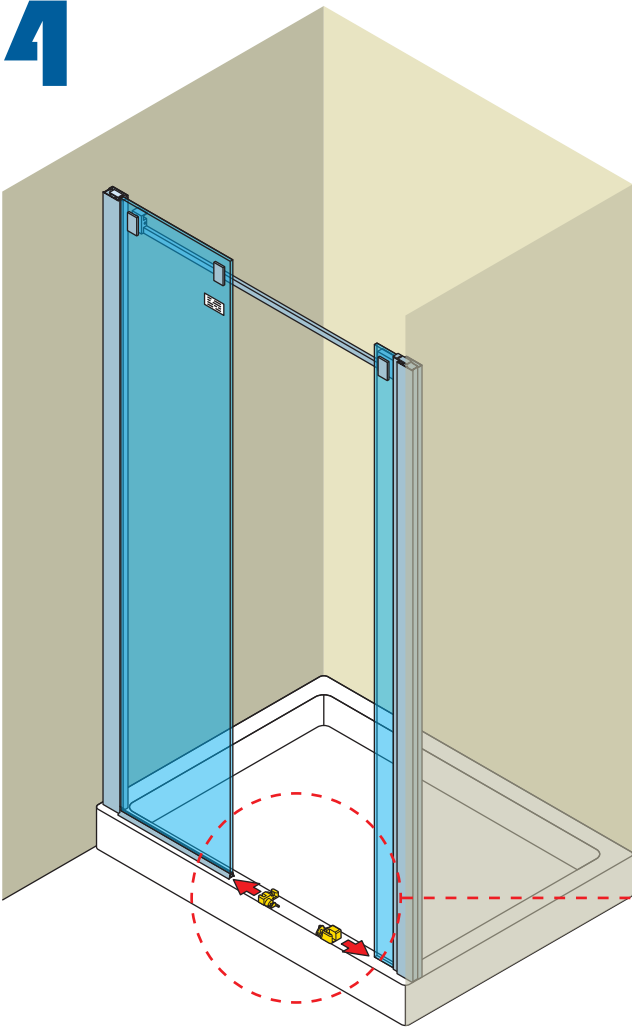
2



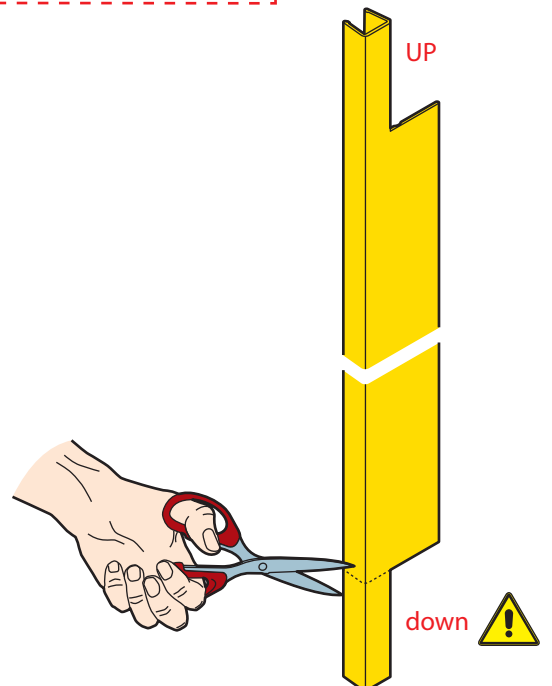
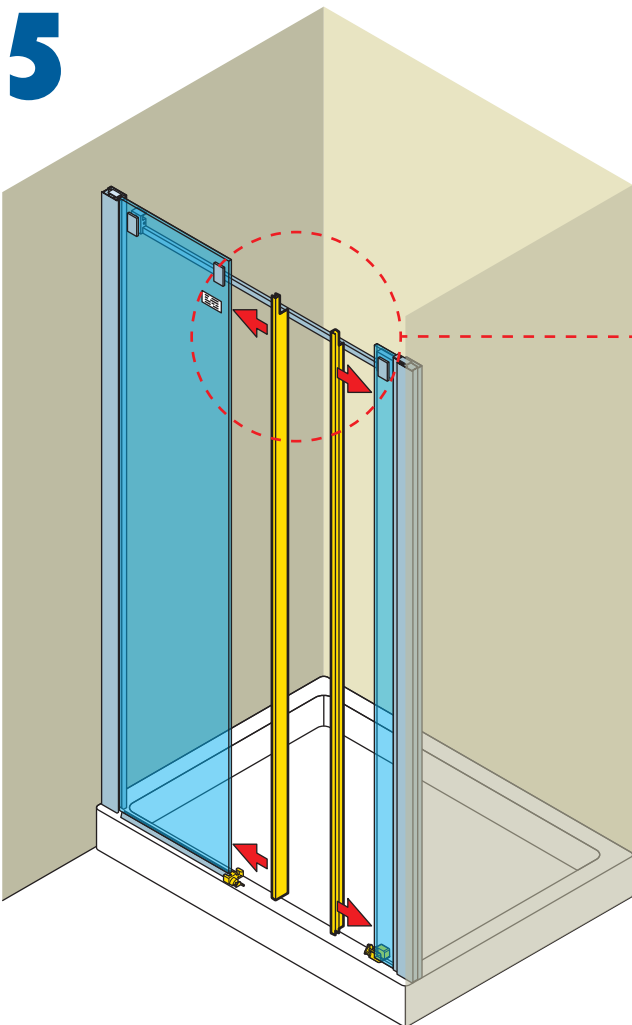
3

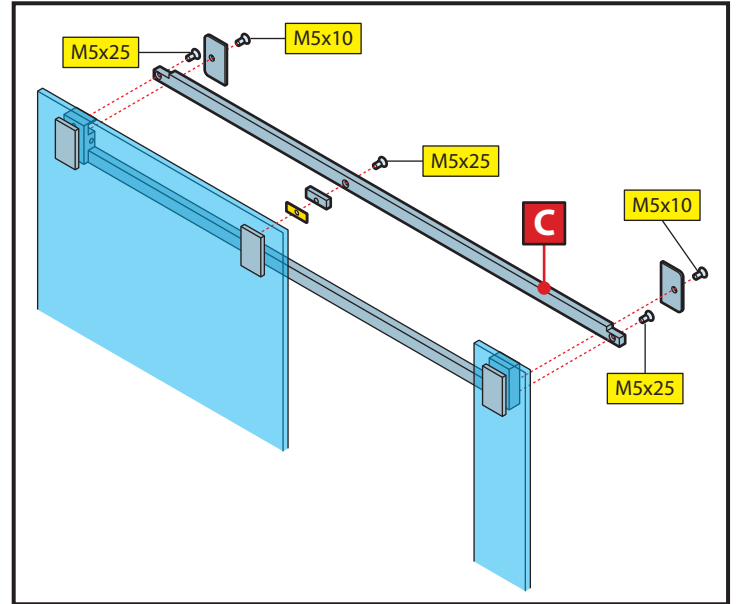
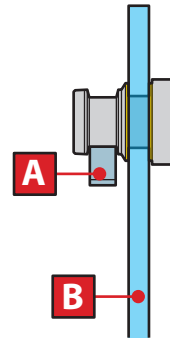
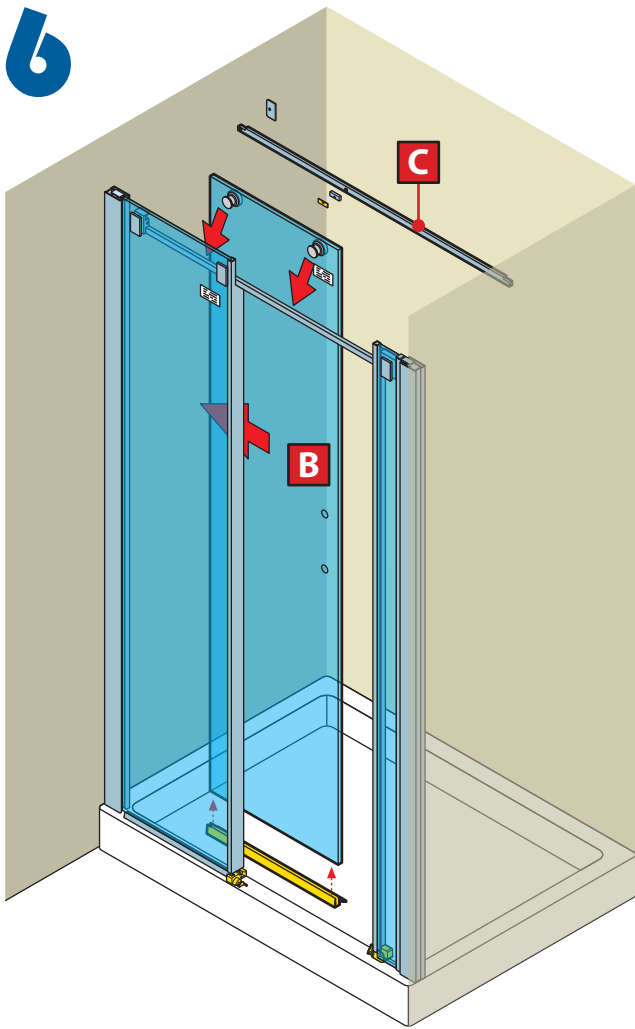
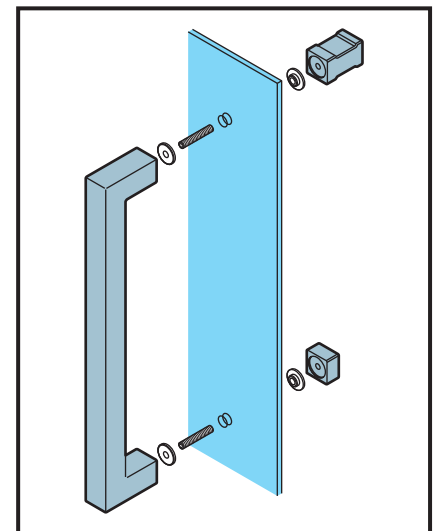
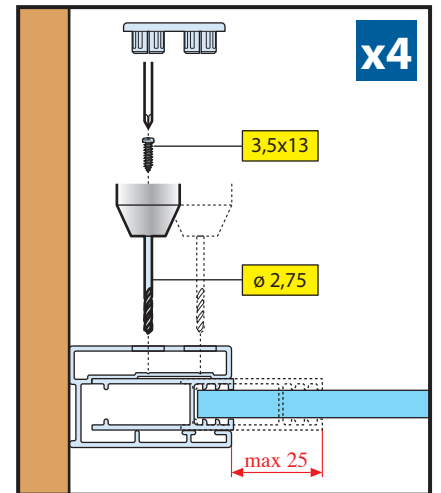
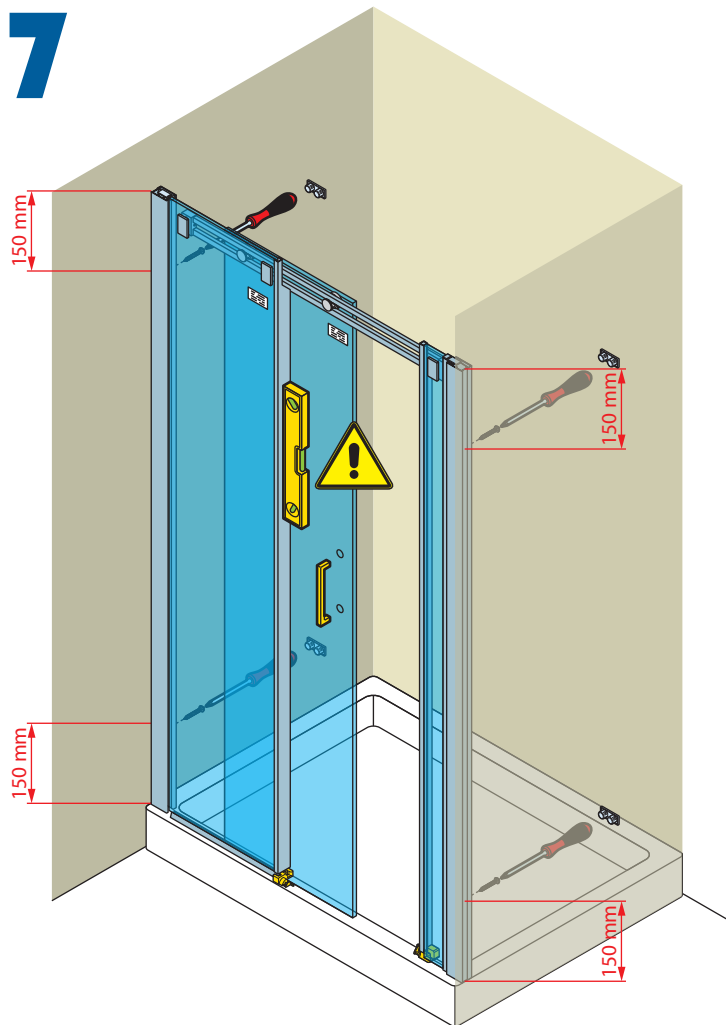


4

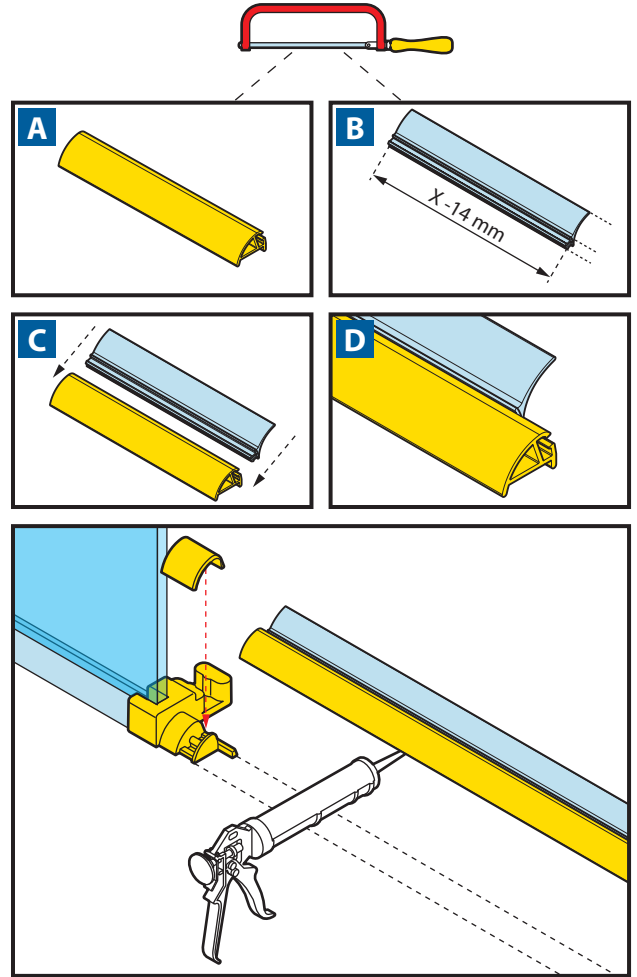
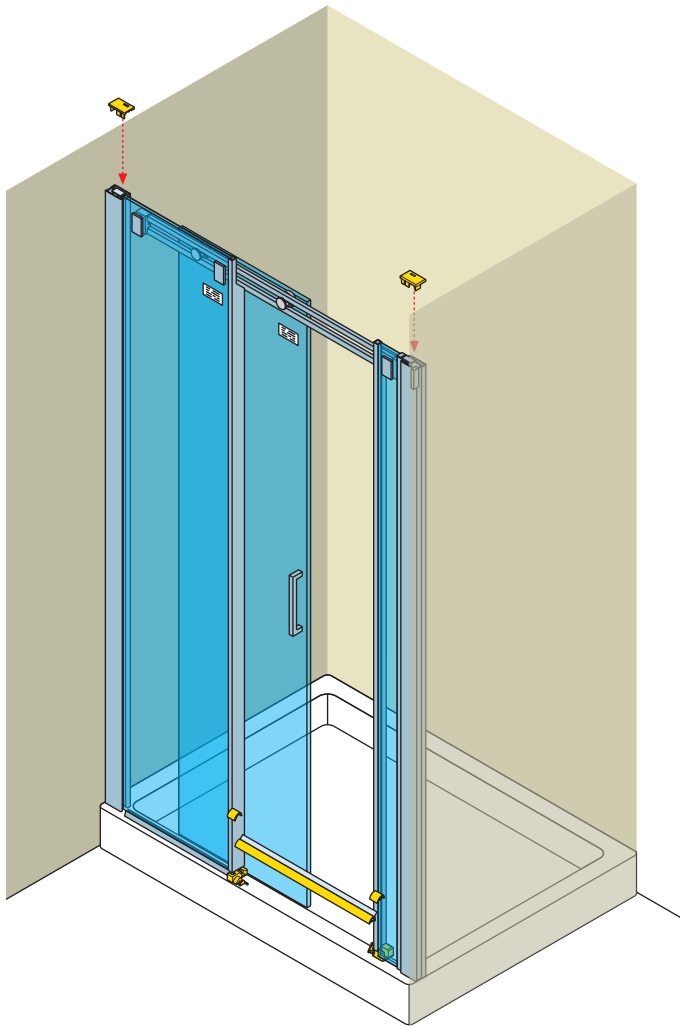


5

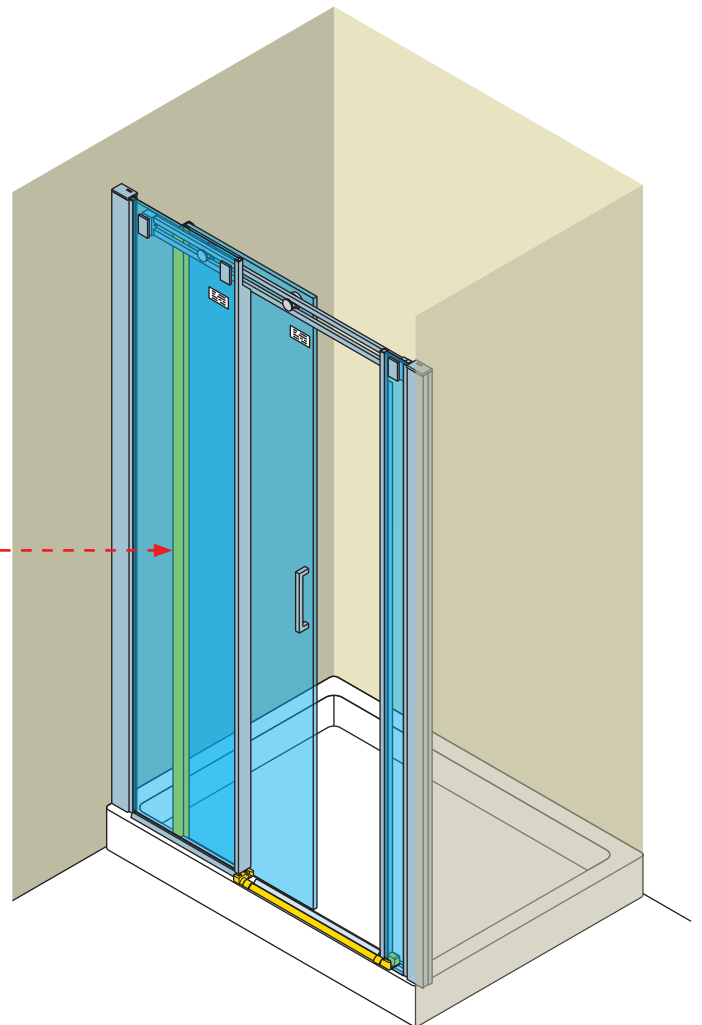
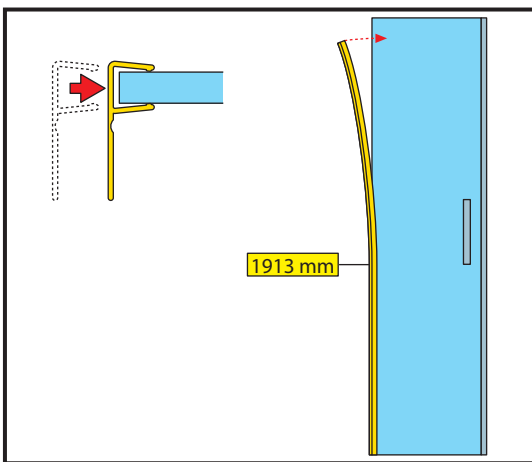


**6****7**

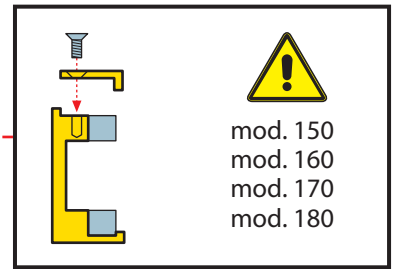
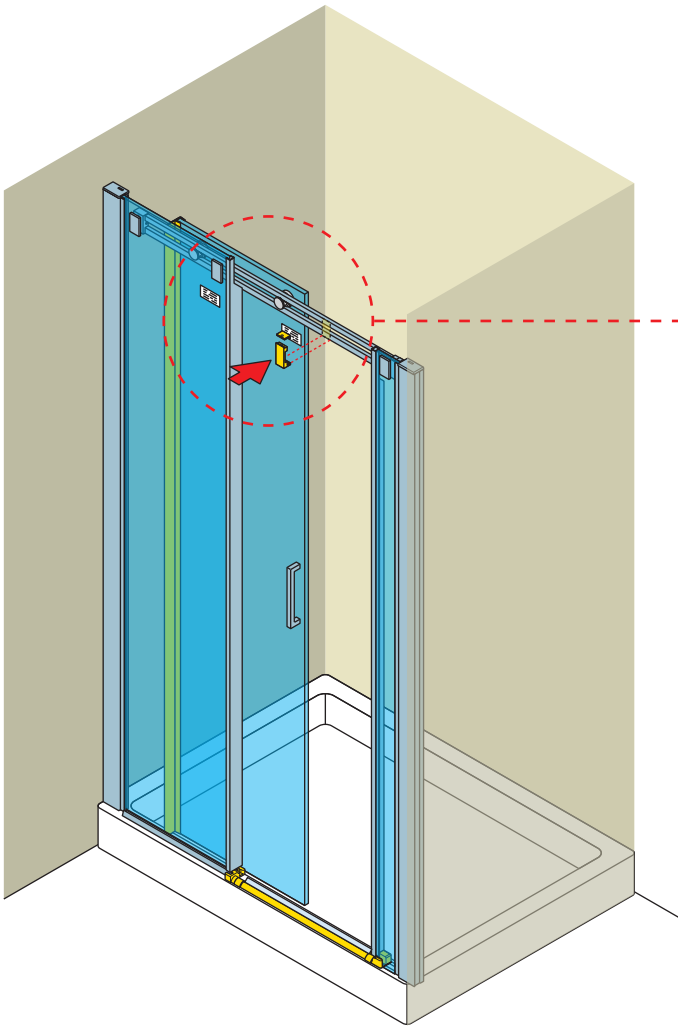
8



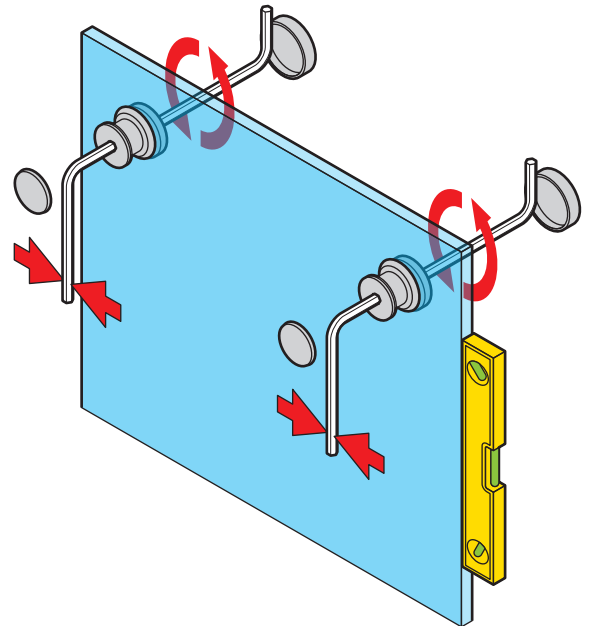
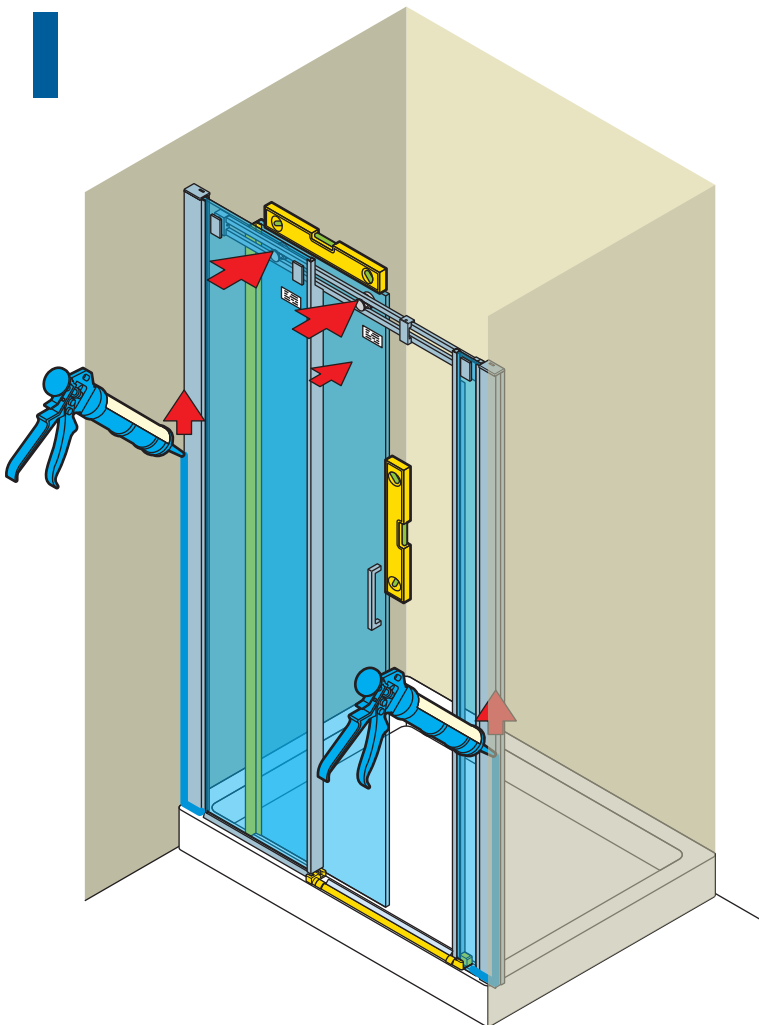
9



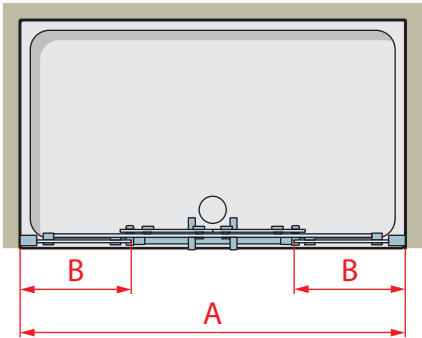
# 10



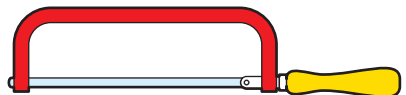
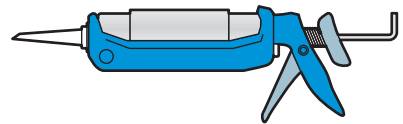
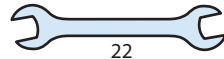
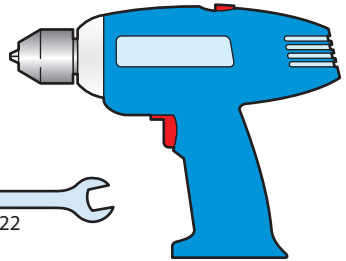
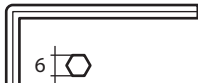
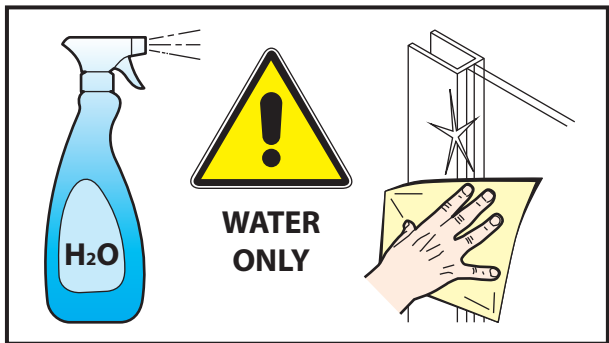
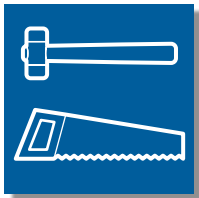
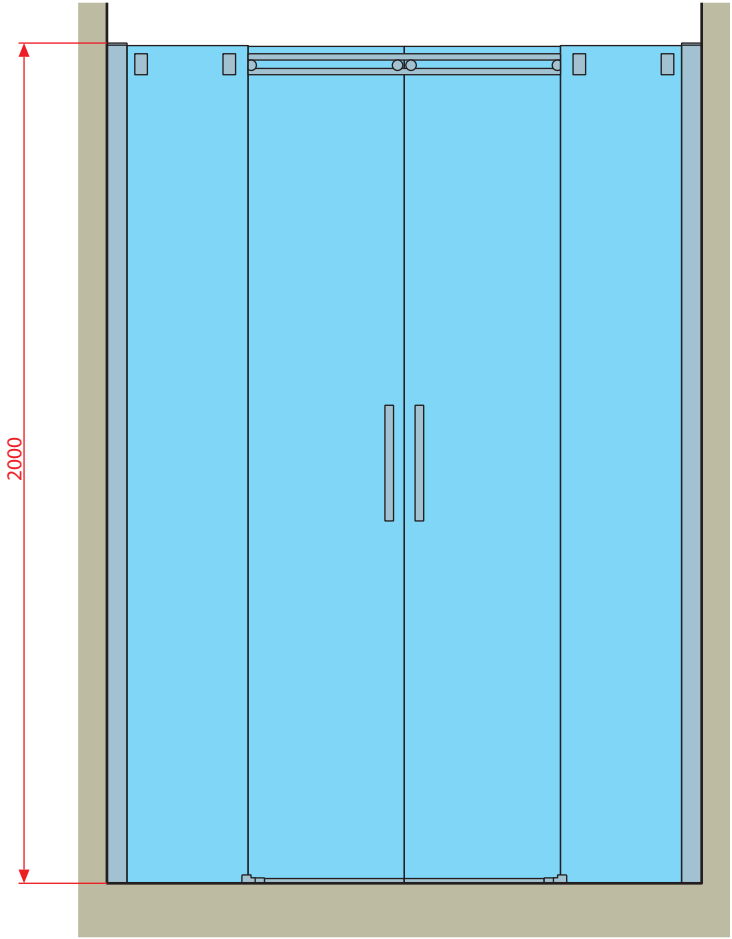
# 11



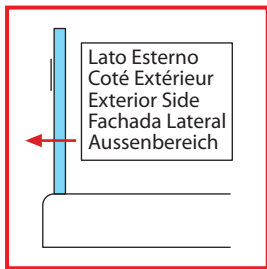
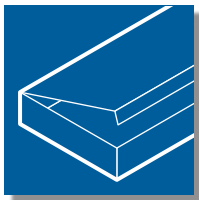
# Diamanti2A



	A mm	B mm
<b>160</b>	1560-1610	402,5
<b>170</b>	1660-1710	427,5
<b>180</b>	1760-1810	452,5
<b>190</b>	1860-1910	477,5
<b>200</b>	1960-2010	502,5







FU8x50 n°8



4,5x60 n°8



3,5x13 n°8



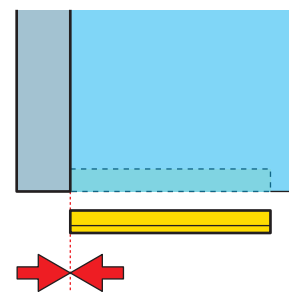
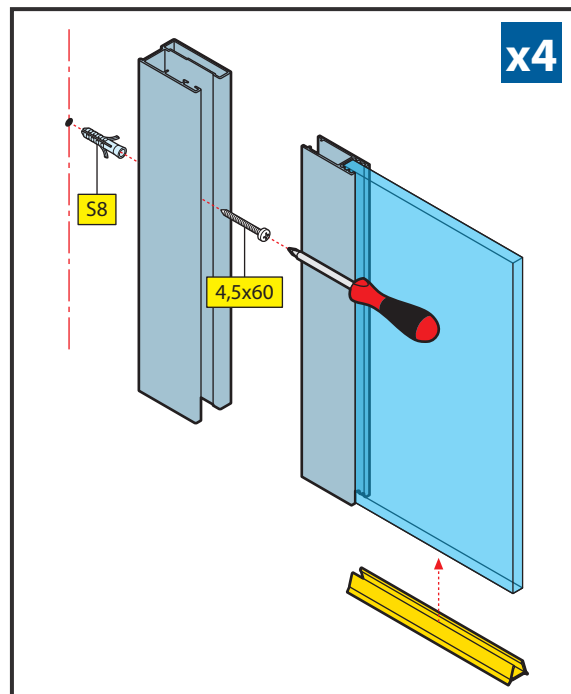
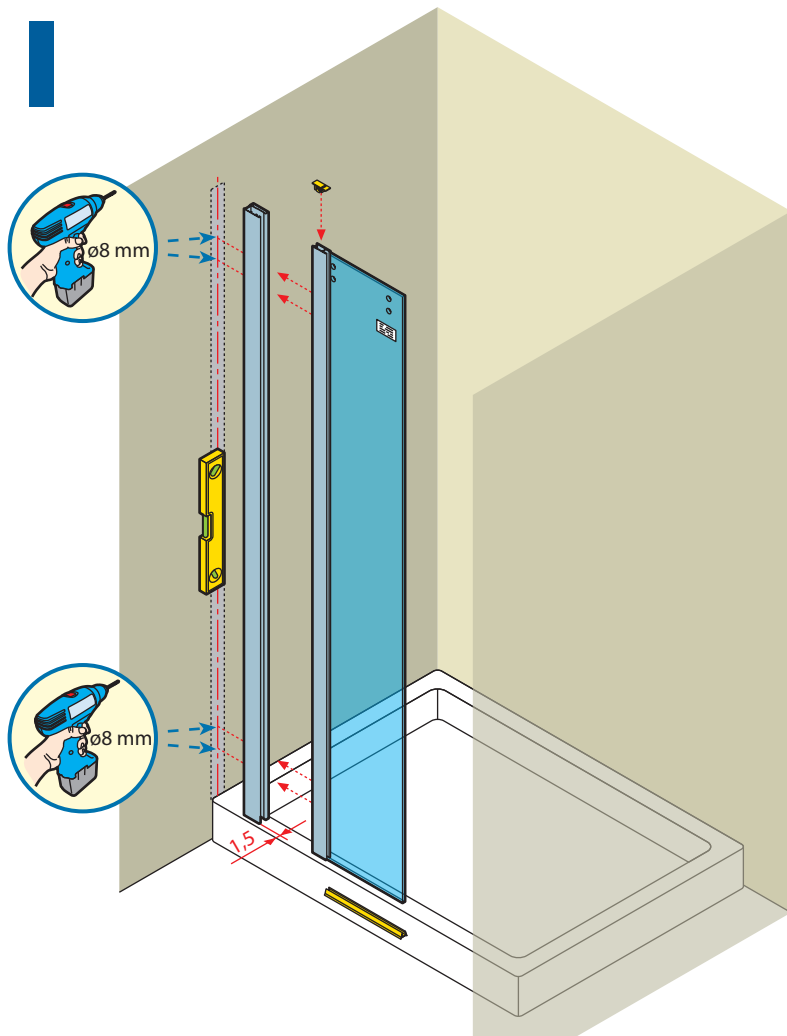
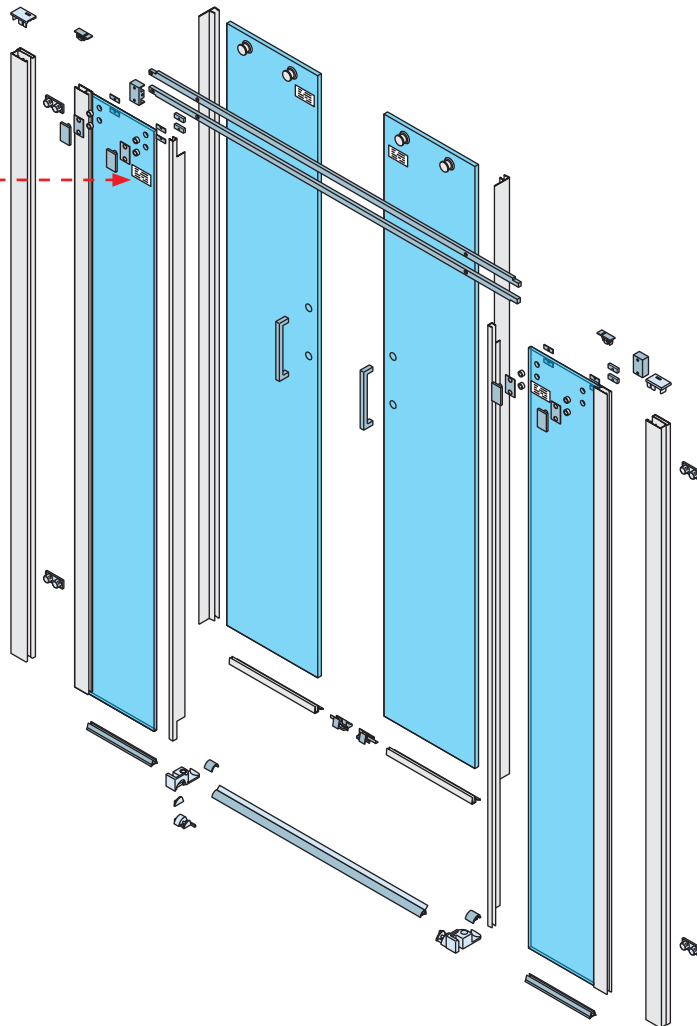
M5x10 n°2



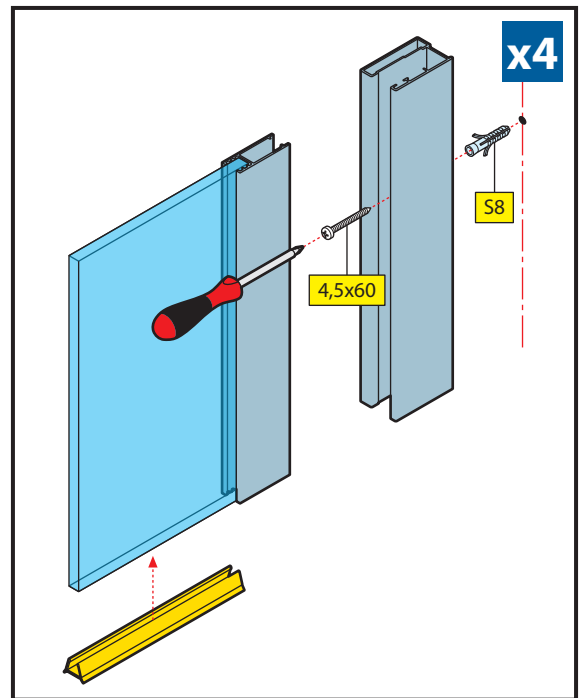
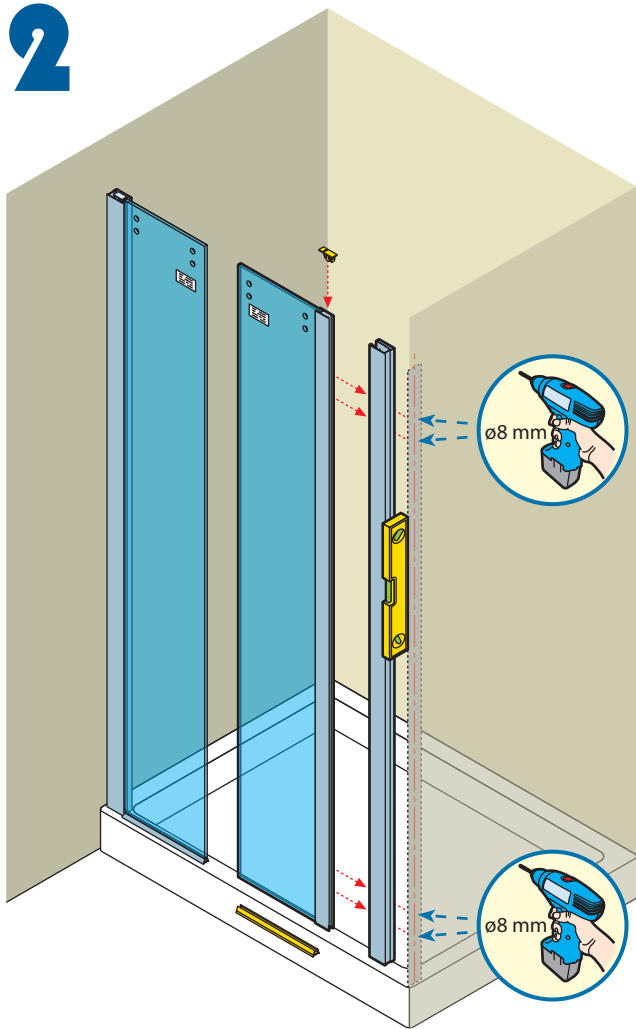
M5x25 n°6



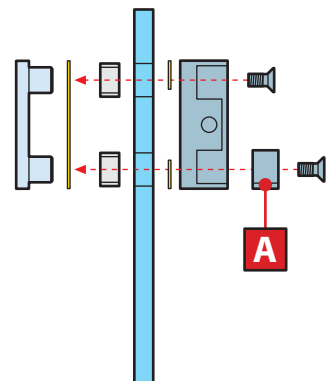
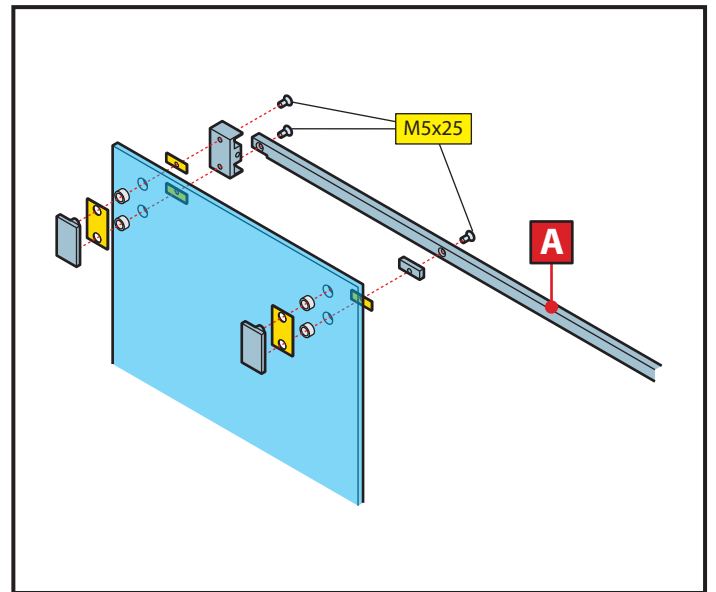
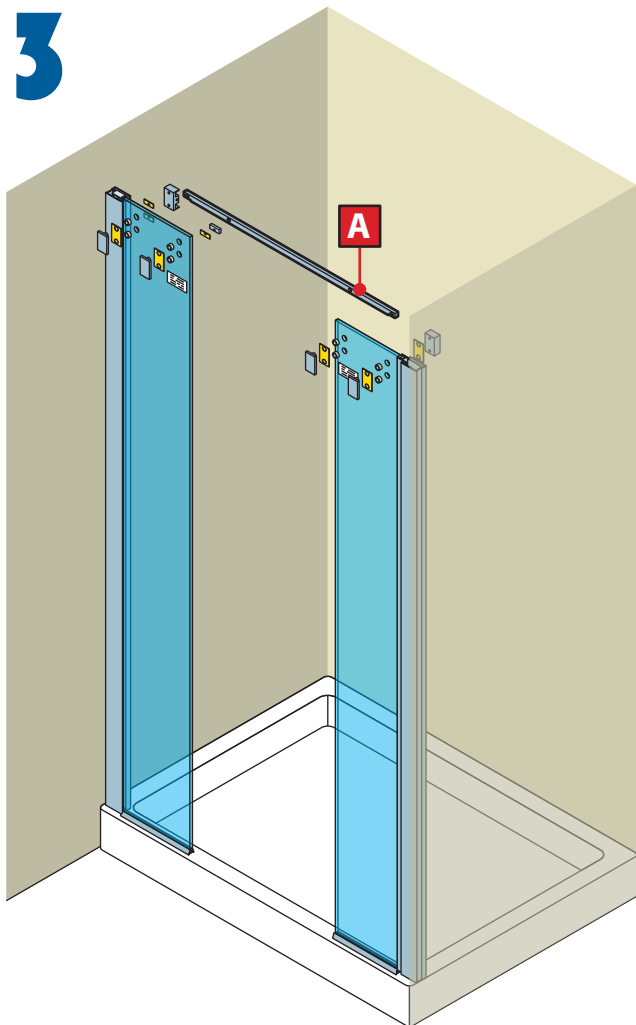
M5x40 n°2



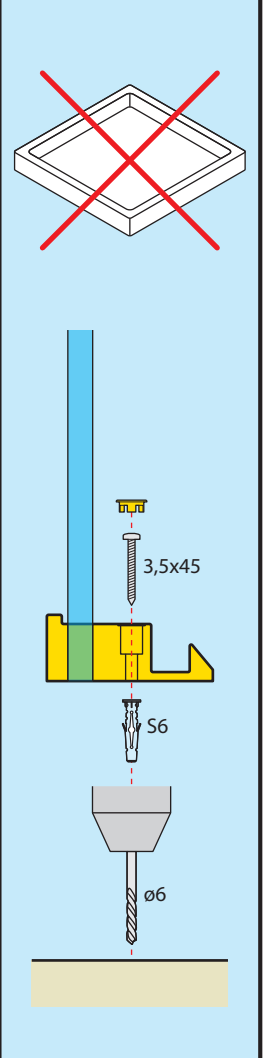
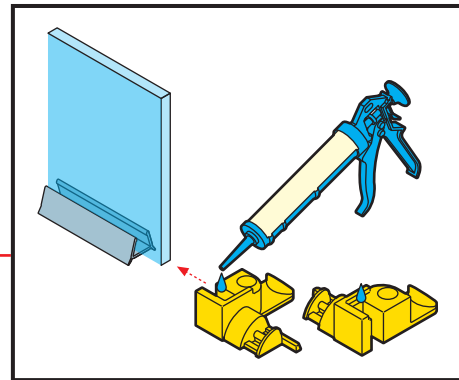
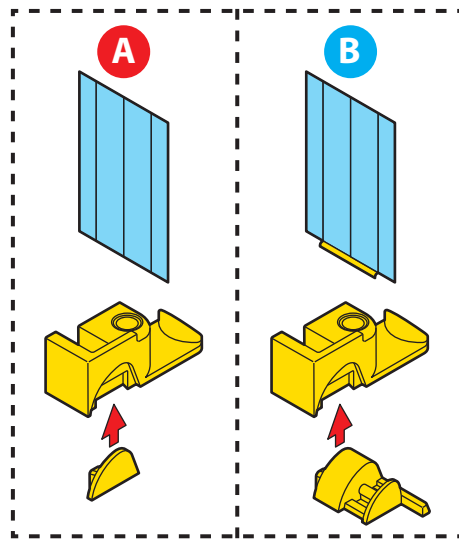
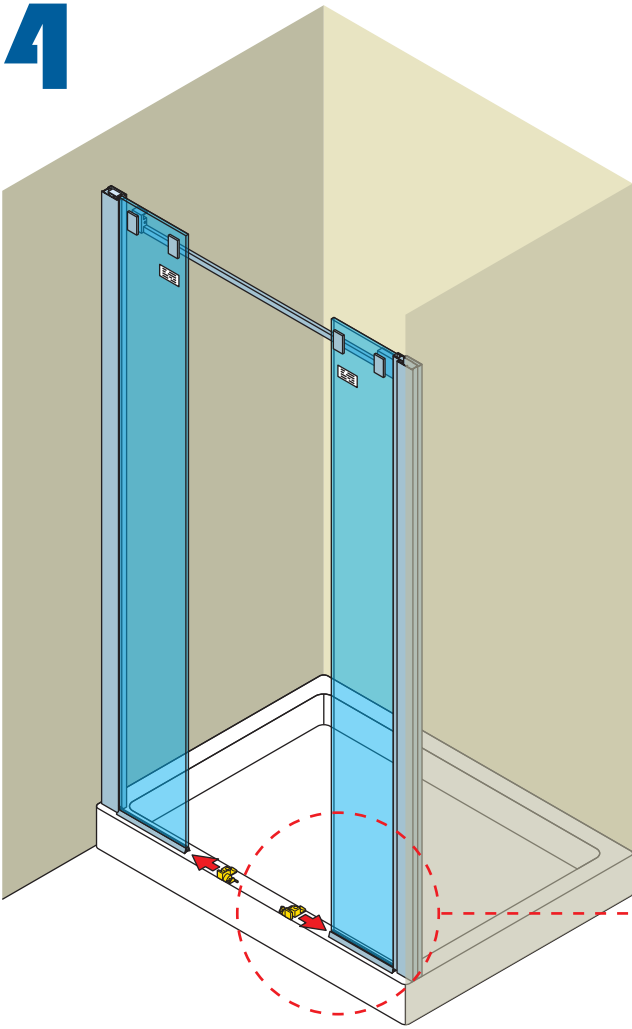
2



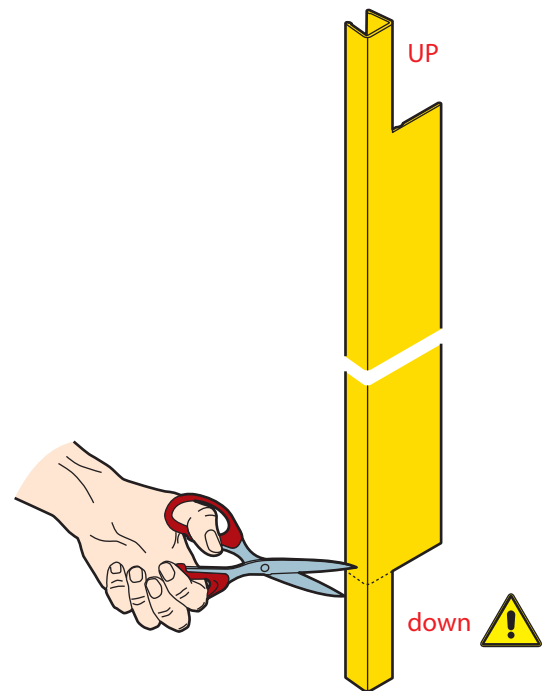
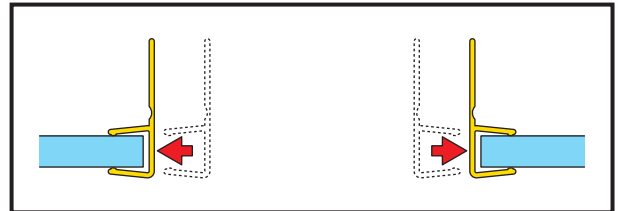
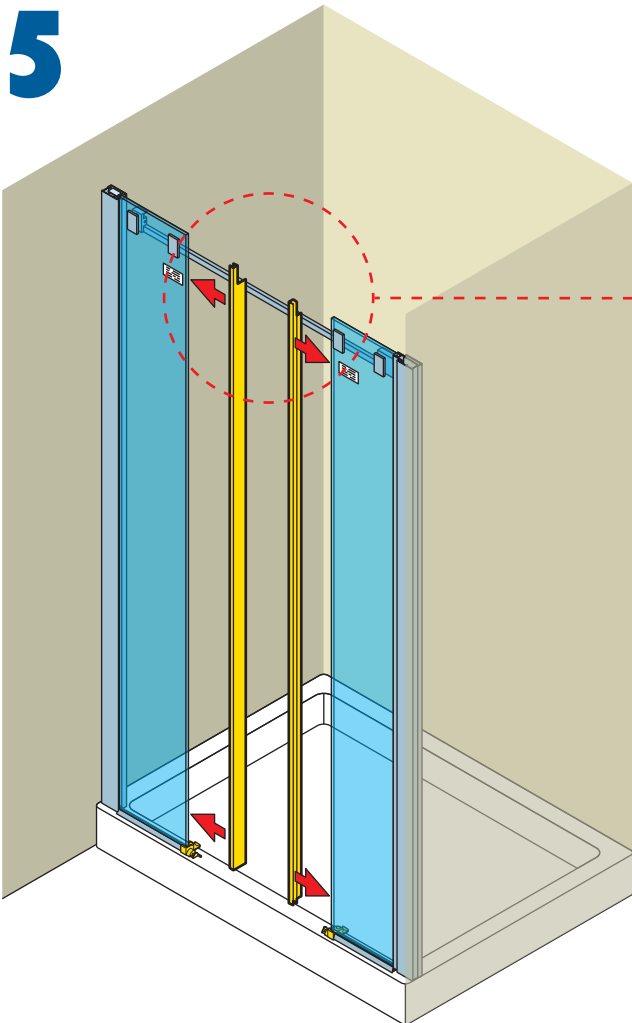
3



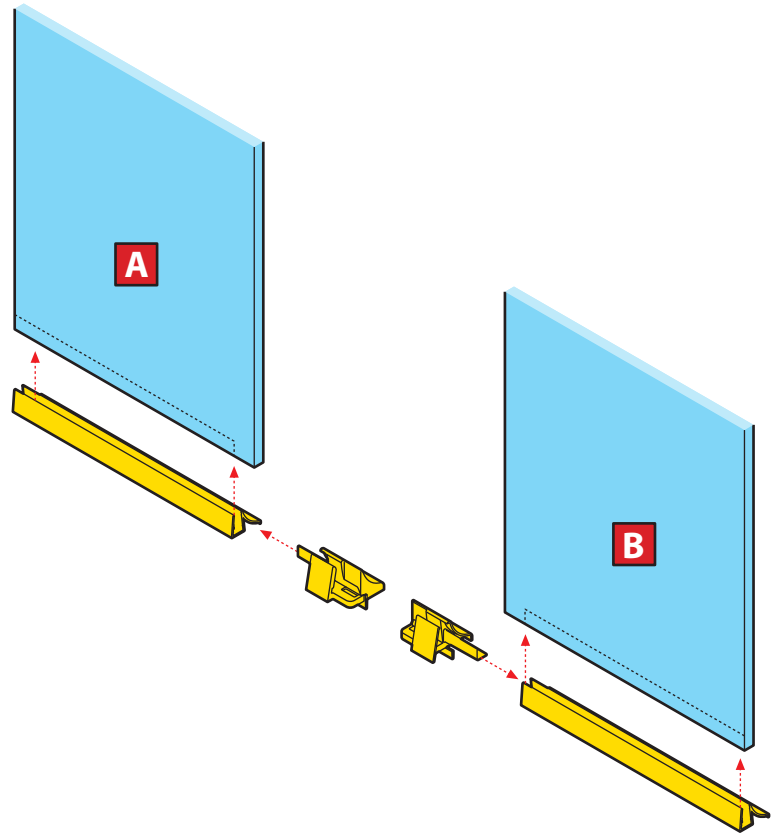
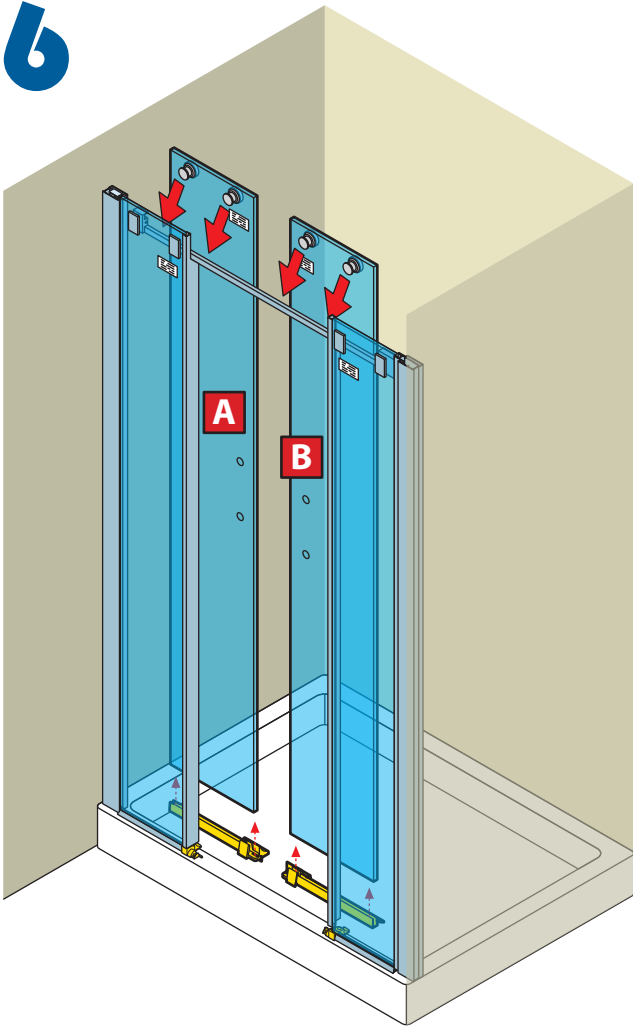
4



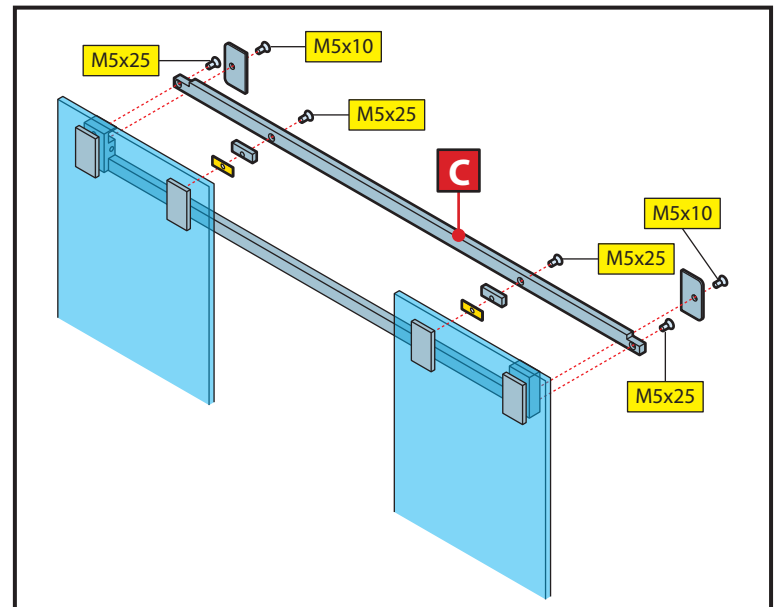
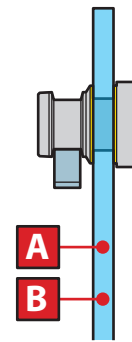
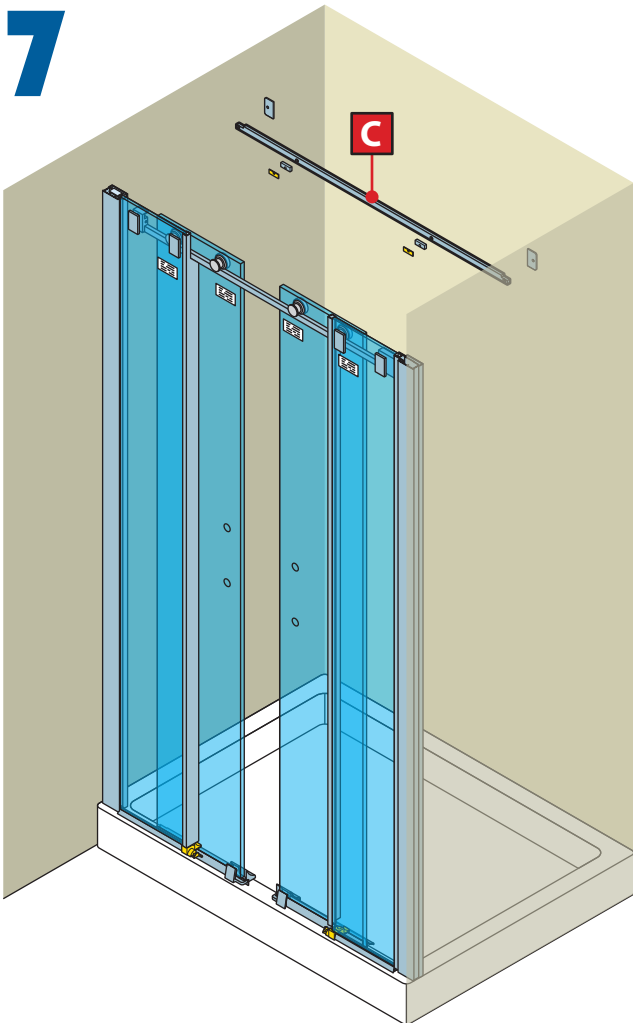
5



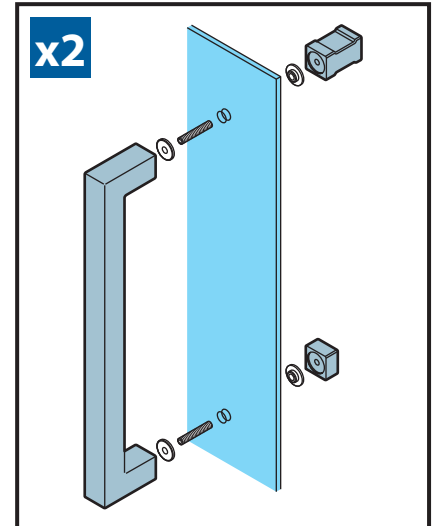
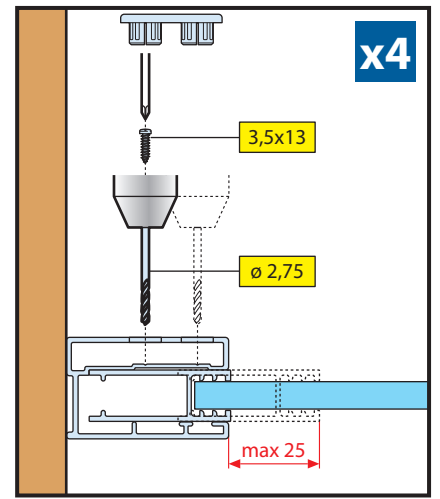
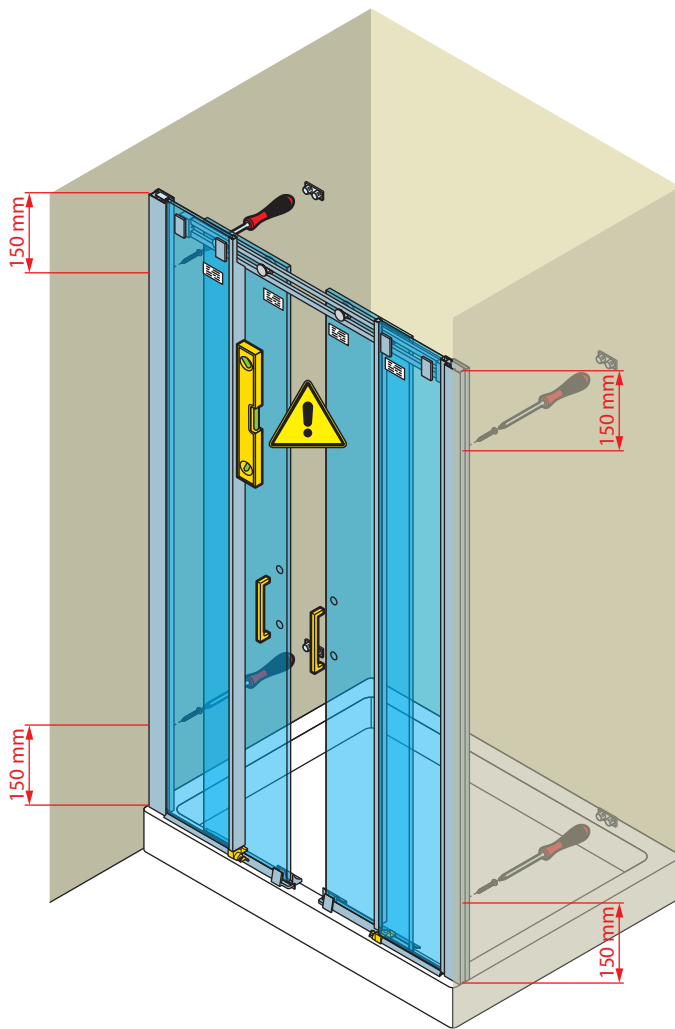
6



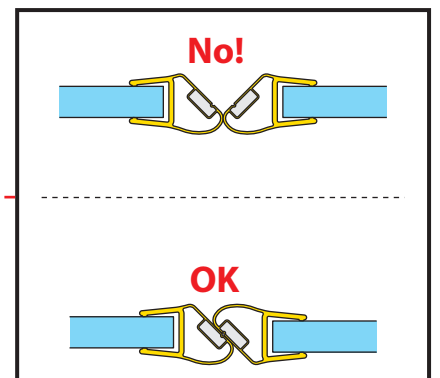
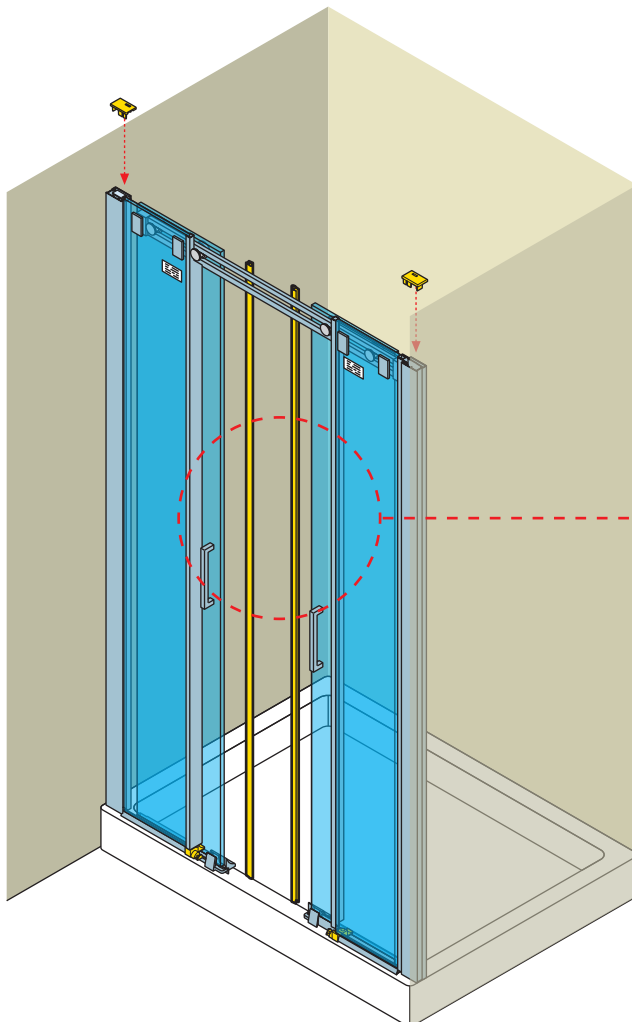
7



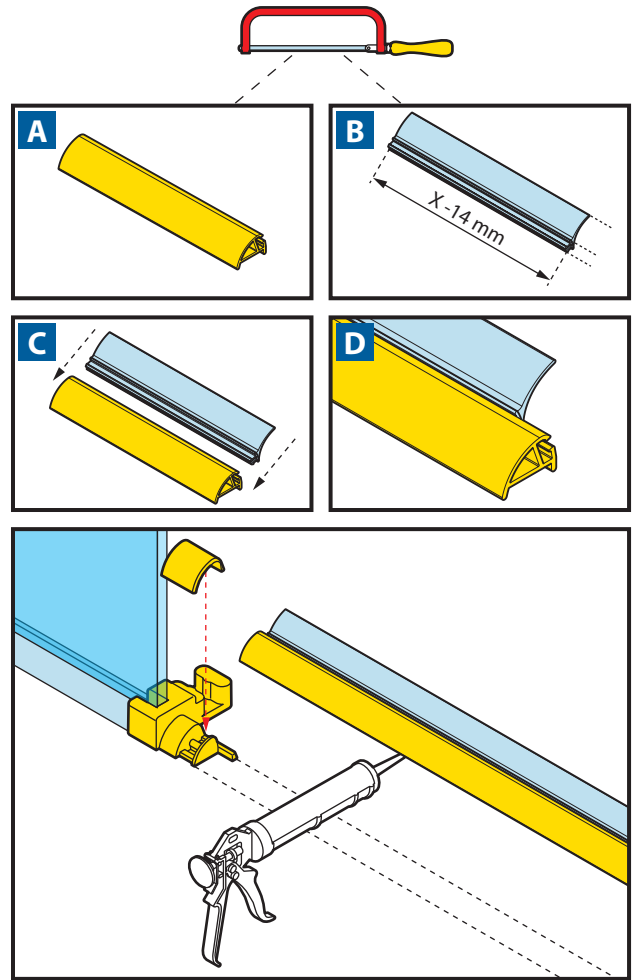
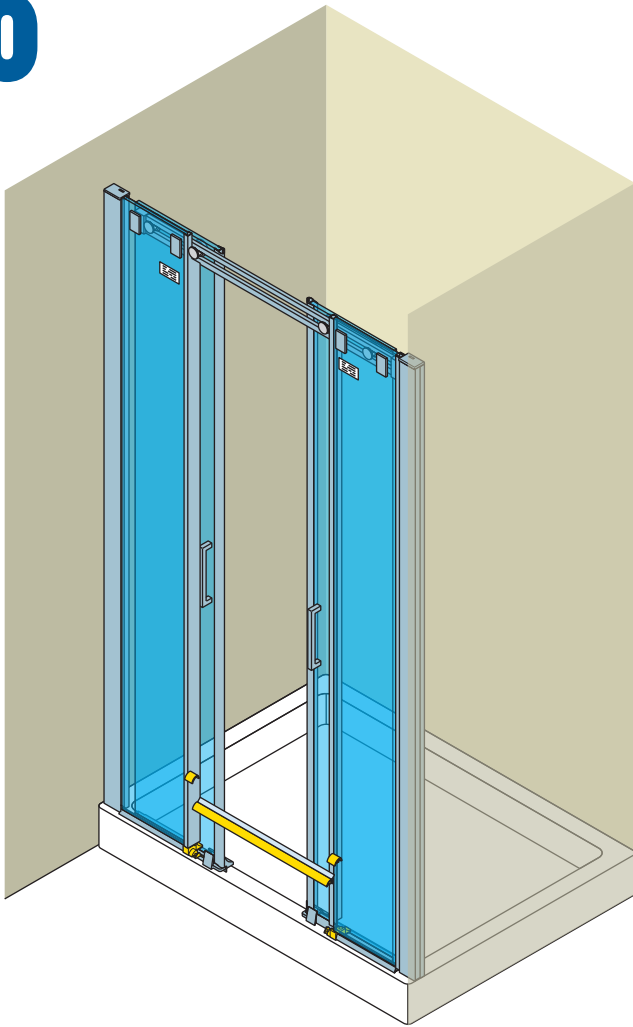
8



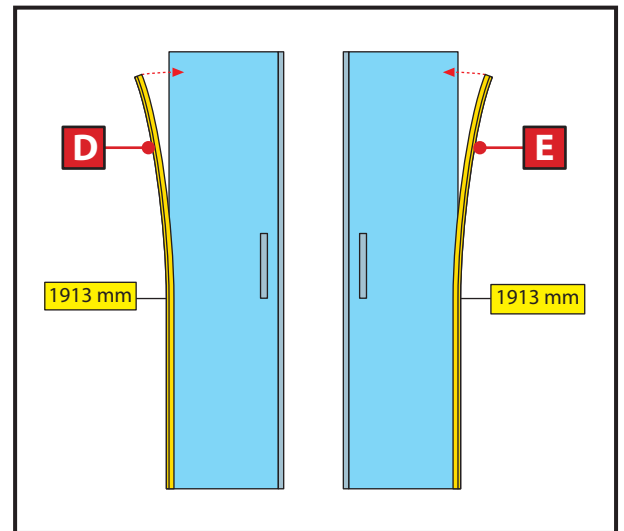
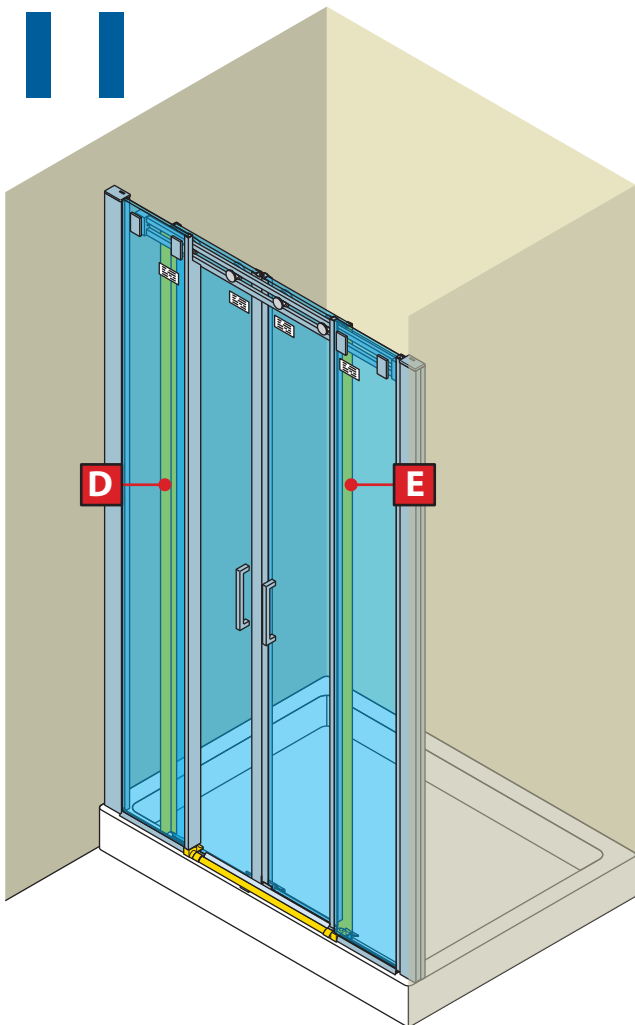
9



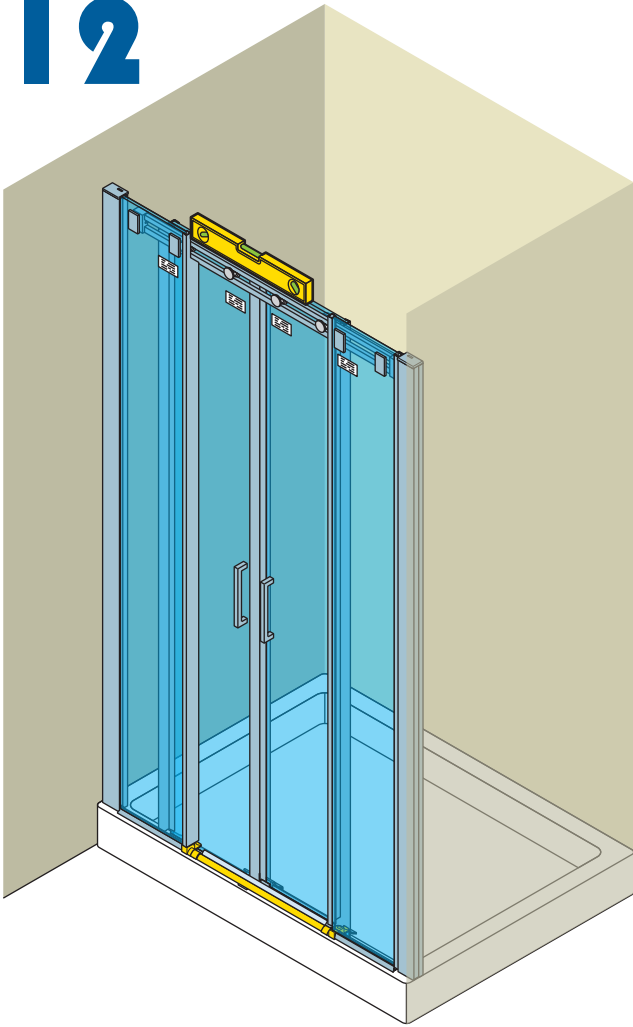
# 10



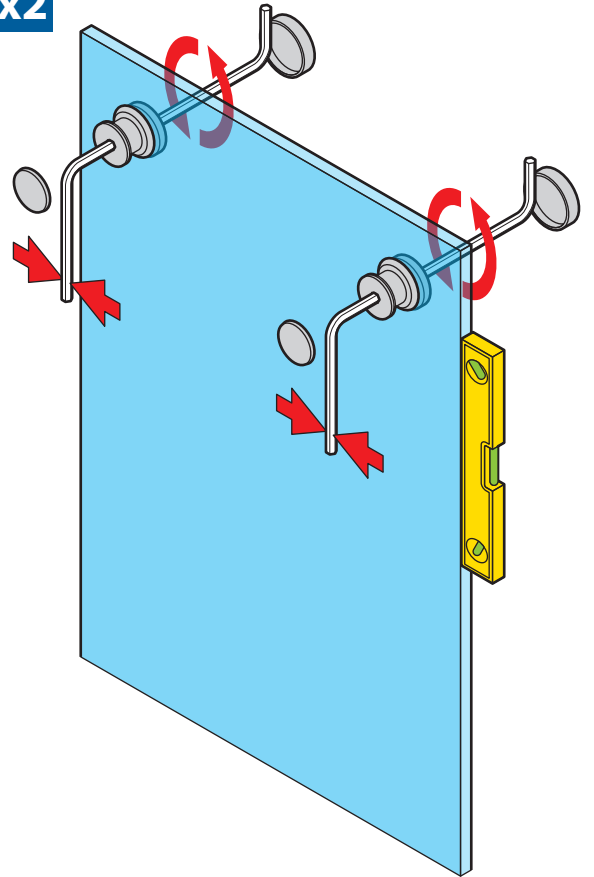
# 11



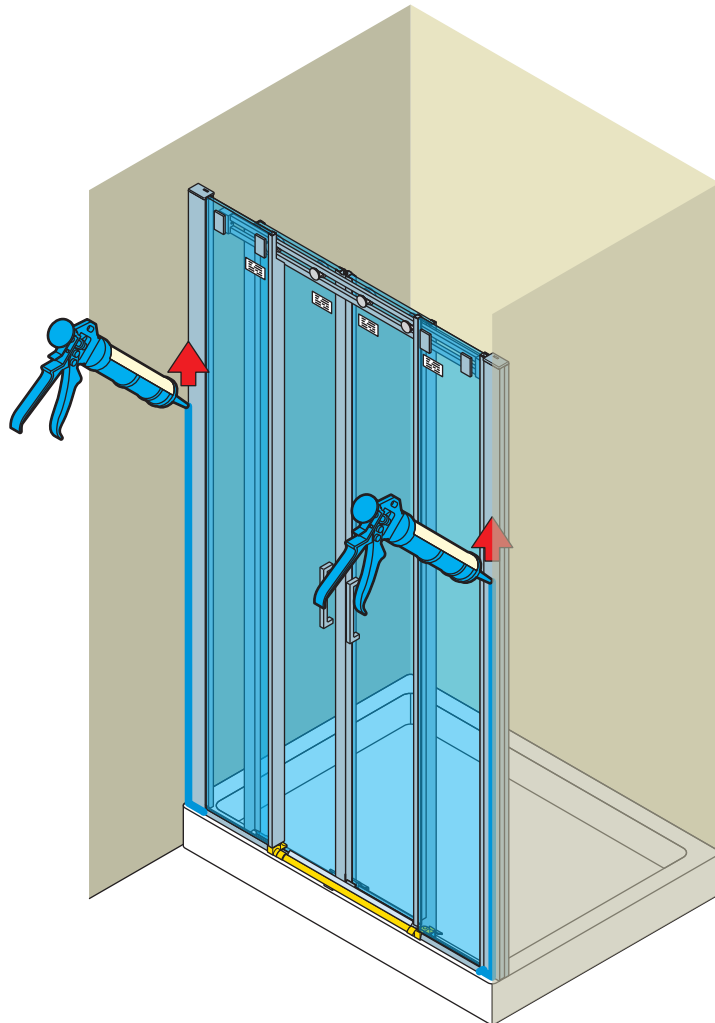
# 12



# x2



# 13





**NOVELLINI S.p.A.**

Via della Stazione, 2 - 46030 Romanore di - Borgo Virgilio (Mn)  
Tel. +39 0376 6421 - Fax +39 0376 642250 - e-mail: [novellini@novellini.it](mailto:novellini@novellini.it)  
[www.novellini.com](http://www.novellini.com)